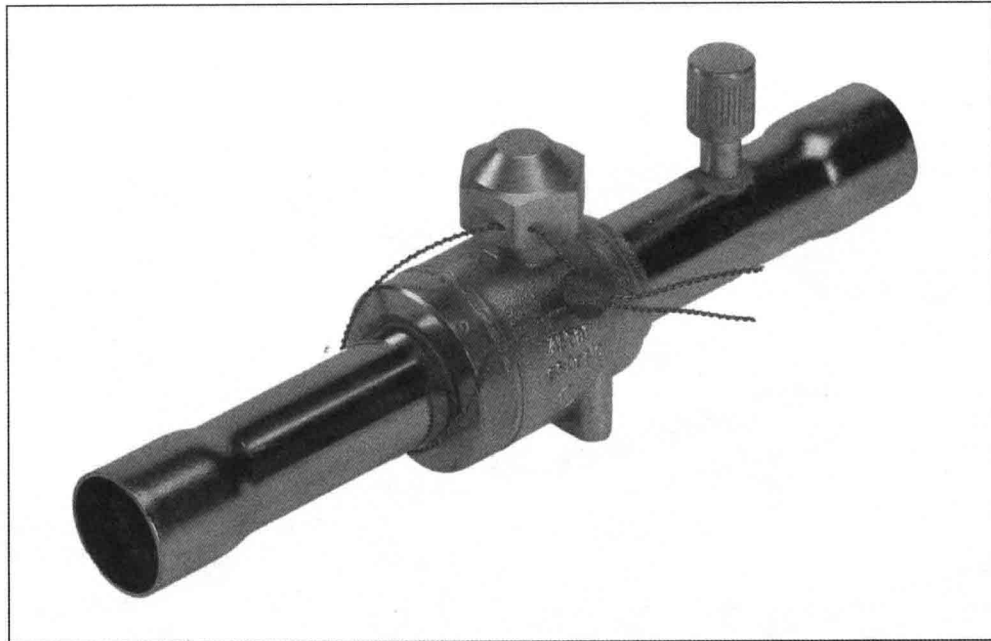


引言



丹佛斯 GBC 球阀,是手动调节的截止阀,适用于双向流动。
GBC 球阀用于冷藏、冷冻和空气调节装置的液体、吸气和热气管路上。
GBC 球阀的阀座与密封处有很好的密封性。

球阀全开时,可提供最大流量。同时,该阀的工作温度范围宽泛。

GBC球阀配有一个密封帽,可以用金属线密封来防止诸如密封帽误移除和丢失以及维护保养时的误操作。

特点

- 流动无压力降
- 旋转 1/4 圈,阀可以从全开到全闭
- 阀全开和全闭均有旋转限制
- 旋柄顶端标记指示阀是全开或全闭
- 能安装在控制板上
- 双向流动性,即阀的安装与管路中流体的流动方向无关
- 激光焊接结构
- 防爆阀杆设计
- 改进的 Teflon 密封
- 可防止内部积液
- 一个用于安全目的密封帽并且符合欧洲安全指示 EN378*

技术参数

制冷剂	CFC, HCFC, HFC
介质温度	- 40°C ~ + 150°C (-40 ~ +300 °F)
最大工作压力 (PS / MWP)	45 bar (653 psig)
最大测试压力	65 bar (943 psig)
允许的最大泄漏量	<2.8 gram R22/年
认证	UL, CE

* 安全与环境要求

球阀 GBC型

订货

GBC产品包括两种阀型：一种是不带检测孔，另一种带有一个检测孔。

(6mm 到 54mm)英制或公制供货。

两种类型都可以提供尺寸为 1/4in. 到 3 1/8in.

所有类型的阀都有螺纹固定孔,可用于仪表板上的安装。



GBC不带检测孔



GBC带检测口

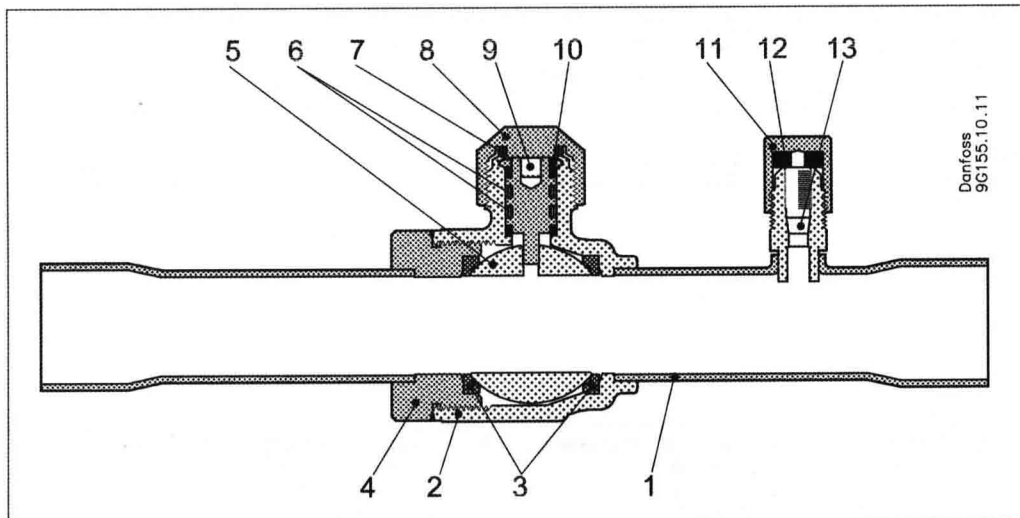
GBC 不带检测孔

型号	钎焊 ODF		钎焊 ODF		K _v 值 [m ³ /h]
	[in.]	Code no.	[mm]	Code no.	
GBC 6s	1/4	009G7020	6	009G7030	1.96
GBC 10s	3/8	009G7021	10	009G7031	5.68
GBC 12s	1/2	009G7022	12	009G7032	10.58
GBC 16s	5/8	009G7023	16	009G7023	14.11
GBC 18s	3/4	009G7024	18	009G7035	20.42
GBC 22s	7/8	009G7025	22	009G7025	28.17
GBC 28s	1 1/8	009G7026	28	009G7033	51.95
GBC 35s	1 3/8	009G7027	35	009G7027	80.89
GBC 42s	1 5/8	009G7028	42	009G7034	121.07
GBC 54s	2 1/8	009G7029	54	009G7029	224.96
GBC 67s	2 5/8	009G7036			245.78
GBC 79s	3 1/8	009G7037			222.52

GBC 带检测口

型号	钎焊 ODF		钎焊 ODF		K _v 值 [m ³ /h]
	[in.]	Code no.	[mm]	Code no.	
GBC 6s	1/4	009G7050	6	009G7060	1.96
GBC 10s	3/8	009G7051	10	009G7061	5.68
GBC 12s	1/2	009G7052	12	009G7062	10.58
GBC 16s	5/8	009G7053	16	009G7053	14.11
GBC 18s	3/4	009G7054	18	009G7065	20.42
GBC 22s	7/8	009G7055	22	009G7055	28.17
GBC 28s	1 1/8	009G7056	28	009G7063	51.95
GBC 35s	1 3/8	009G7057	35	009G7057	80.89
GBC 42s	1 5/8	009G7058	42	009G7064	121.07
GBC 54s	2 1/8	009G7059	54	009G7059	224.96
GBC 67s	2 5/8	009G7066			245.78
GBC 79s	3 1/8	009G7067			222.52

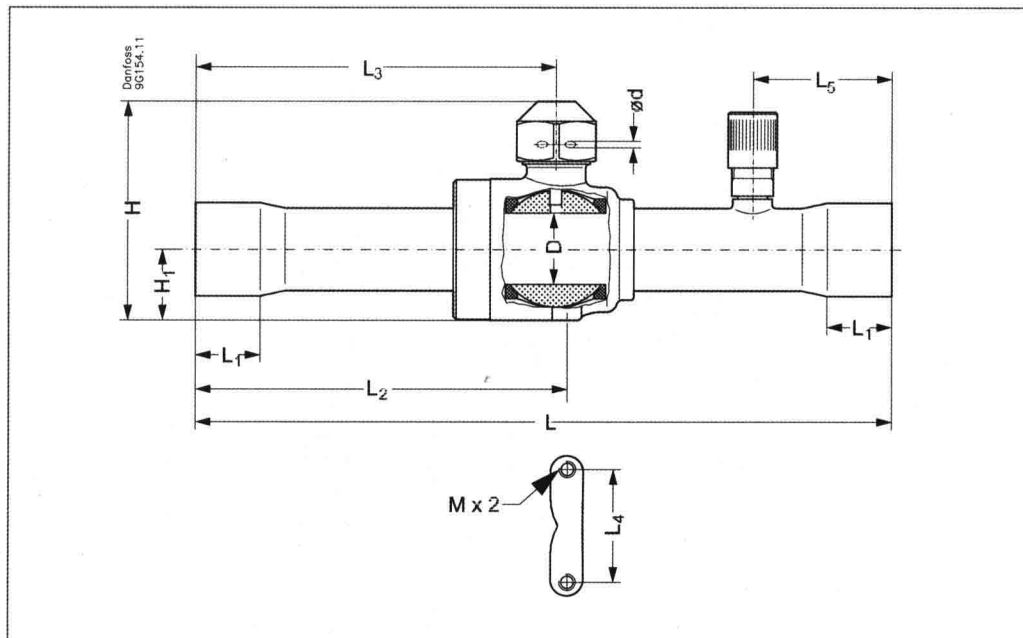
1. 连接接口
2. 激光焊接阀体
3. 阀座 (改进 Teflon)
4. 阀体
5. 不锈钢球
6. 阀杆双层 O 型密封圈 (氯丁二烯)
7. 阀帽 O 型密封圈 (氯丁二烯)
8. 密封帽
9. 阀杆
10. 垫圈
11. 检测口
12. 密封垫圈
13. 针阀



直线流动保证在最小的压力降下得到最大的流量。
激光焊接的阀体(2)、阀座与密封(3)、双 O 圈密封(6)、密封帽 O 圈(7)的组合确保阀件具有最小的泄漏率。

球阀
GBC型

尺寸和重量



型号	接口		H [mm]	H ₁ [mm]	L [mm]	L ₁ [mm]	L ₂ [mm]	L ₃ [mm]	L ₄ [mm]	L ₅ [mm]	M [mm]	D [mm]	d [mm]	重量 [kg] *
	[in.]	[mm]												
GBC 6s		6	50	15	138	7	74	72	22	31	M4 x 0.7	14.0	1.5	0.2
GBC 6s	¼		50	15	138	7	74	72	22	31	M4 x 0.7	14.0	1.5	0.2
GBC 10s	⅜		50	15	138	8	74	72	22	31	M4 x 0.7	14.0	1.5	0.2
GBC 10s		10	50	15	138	9	74	72	22	31	M4 x 0.7	14.0	1.5	0.2
GBC 12s		12	50	15	160	10	85	83	22	31	M4 x 0.7	14.0	1.5	0.2
GBC 12s	½		50	15	160	10	85	83	22	31	M4 x 0.7	14.0	1.5	0.2
GBC 16s	⅝		50	15	160	12	85	83	22	31	M4 x 0.7	14.0	1.5	0.2
GBC 18s		18	57	19	185	14	99	96	30	37	M4 x 0.7	19.0	1.5	0.4
GBC 18s	¾		57	19	185	14	99	96	30	37	M4 x 0.7	19.0	1.5	0.4
GBC 22s		⅞	57	19	185	17	99	96	30	37	M4 x 0.7	19.0	1.5	0.4
GBC 28s		28	75	25	208	20	112	108	38	44	M4 x 0.7	25.5	1.5	0.9
GBC 28s	1⅝		75	25	208	20	112	108	38	44	M4 x 0.7	25.5	1.5	0.9
GBC 35s	1⅜	35	85	30	251	25	136	130	48	44	M6 x 1.0	32.0	1.5	1.4
GBC 42s	1⅝		102	35	281	29	151	145	55	56	M6 x 1.0	38.0	1.5	2.2
GBC 42s		42	102	35	281	29	151	145	55	56	M6 x 1.0	38.0	1.5	2.2
GBC 54s	2⅜	54	123	46	305	34	167	157	74	56	M6 x 1.0	50.0	1.5	4.2
GBC 67s	2⅝		123	46	305	37	167	157	74	56	M6 x 1.0	50.0	1.5	4.4
GBC 79s	3⅜		123	46	305	42	167	157	74	56	M6 x 1.0	50.0	1.5	4.5

* 计算值

<p>丹佛斯有限公司 香港德辅道西 410-418 号 太平洋广场 18 楼 1807 室 电话: (852)25173872 传真: (852)25173908</p>	<p>丹佛斯 (上海) 自动控制有限公司 上海市漕宝路 509 号 新漕河泾大厦 11 楼 邮编: 200233 电话: (021)-64851972 传真: (021)-64851977</p>	<p>丹佛斯 (天津) 有限公司北京办事处 北京市朝阳区光华路甲 8 号 和乔大厦 C 座 301 室 邮编: 100026 电话: (010)-65814800 传真: (010)-65814825</p>	<p>丹佛斯 (天津) 有限公司广州办事处 广州市人民中路 555 号 美国银行中心 2201-2202 室 邮编: 510145 电话: (020)-81302600 传真: (020)-81302509</p>
---	--	--	---

Danfoss 对于其目录, 手册以及其他印刷材料中可能存在的差错概不负任何责任。Danfoss 公司保留不预先通知便可自行改变其产品的权利。倘若这种改变对于已定产品的基本性能规格没有发生变化, 则这种权利也适用于已经定购的产品。本资料里各商标的所有权属于相关各公司。Danfoss 以及 Danfoss 徽标字形是 Danfoss A/S 的商业标志。版权所有。