

电磁阀 PML 电磁阀

引言



PML是伺服控制的电磁主阀，带有螺纹连接的电磁导阀。PML利用外部高压源来开启阀门（这意味着介质零压差开启）。PML特别适用于低压吸气管路上。

PML可用于各种制冷系统

- 直接蒸发系统
- 泵供液系统
- 重力供液系统

在特定的压力和温度范围内，PML可用于R22, R134a, R404A, R12, R502以及氨等工质。

导阀控制的PML可以安装在

- 吸气管
- 气液回气管
- 压力平衡管
- 旁通管路

特点

- 适用于各种不可燃制冷剂：包括氨和其它无腐蚀性气体、液体工质（需考虑密封材料的兼容性）。
- 接口范围宽且符合各种规范如DIN、ANSI标准。
- 安装方便简单。
- 导阀螺纹安装且两个导阀使用一个开关信号。
- 自带的压力表接口可测量进口压力。
- PML阀门上端盖可自由的90° 旋转安装
- 特别适合使用在系统中需压降小的地方（如低温系统中吸气管路电磁阀）。
- 阀门可以在零压差情况下仍然保持开启。

技术数据

制冷剂

适用于各种不可燃制冷剂：包括氨和其它无腐蚀性气体、液体工质（需考虑密封材料的兼容性）。

使用温度范围

-60℃--+120℃

表面处理

PML32-65:

外表面经过镀锌化处理，能有效防止腐蚀。

PML80-125:

外表面多层喷涂处理。

压力范围

最大工作压力: 28 bar g(406psig)

测试压力: 42 bar g(609psig)

开启压差

0 bar g(0 psig)

最大开启压差 (MOPD): 21 bar g(使用10W a.c.[NC] /12W a.c.[NO] /20W d.c. 线圈)。

电磁阀
PML 电磁阀

制冷量

湿回汽管 R717

表内数据的工况为:
循环倍率=4,
 $\Delta p=0.05$ bar

阀门型号	Kv m ³ /h	蒸发温度 Te							
		-50 °C	-40 °C	-30 °C	-20 °C	-10 °C	0 °C	10 °C	20 °C
PML32	25.5	23.3	30	38	46	54	64	73	83
PML40	34	31	40	49	60	71	83	96	109
PML50	50	46	59	74	89	106	125	144	163
PML65	81	74	96	119	145	172	202	233	264
PML80	188	172	222	276	336	400	468	540	614
PML100	269	246	318	396	481	573	670	772	878
PML125	427	390	505	628	763	909	1064	1226	1394

通过阀门压差 Δp 的纠偏系数 ($f_{\Delta p}$)

Δp (bar)	纠偏系数
0.01	2.24
0.03	1.29
0.05	1
0.08	0.79
0.10	0.71
0.14	0.60

系统循环倍率的纠偏系数 (f_{rec})

循环倍率	纠偏系数
2	0.77
3	0.90
4	1
6	1.13
8	1.20
10	1.25

制冷量

干回汽管 R717

表内数据的工况为:
 $T_{liq}=30$ °C
 $\Delta p=0.05$ bar

阀门型号	Kv m ³ /h	蒸发温度 Te							
		-50 °C	-40 °C	-30 °C	-20 °C	-10 °C	0 °C	10 °C	20 °C
PML32	25.5	33	43	56	70	86	104	125	148
PML40	34	43	57	73	92	113	137	164	194
PML50	50	64	85	109	137	169	205	245	290
PML65	81	104	138	177	222	273	332	397	469
PML80	188	242	320	410	516	634	770	922	1089
PML100	269	347	458	586	739	908	1102	1319	1559
PML125	427	551	727	931	1172	1441	1750	2094	2474

通过阀门压差 Δp 的纠偏系数 ($f_{\Delta p}$)

Δp (bar)	纠偏系数
0.01	2.24
0.03	1.29
0.05	1
0.08	0.79
0.10	0.71
0.14	0.60

过热度的纠偏系数 (T_s)

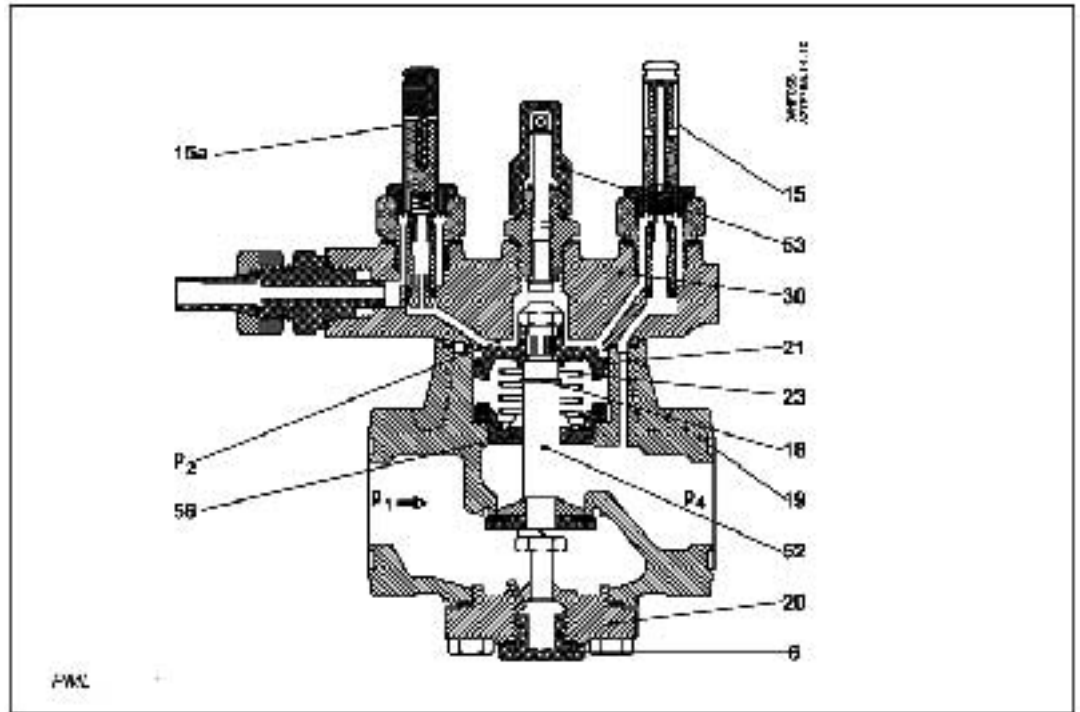
T_s (°C)	纠偏系数
6	1
8	1
10	1
12	1

液体温度的纠偏系数 (T_{liq})

循环倍率	纠偏系数
-20 °C	0.82
-10 °C	0.86
0 °C	0.88
10 °C	0.92
20 °C	0.96
30 °C	1
40 °C	1.04
50 °C	1.09

设计
功能

- 6 排污塞
- 15 常闭电磁导阀
- 15a 常开电磁导阀
- 19 阀座
- 20 底盖
- 21 活塞
- 23 压紧弹簧
- 30 上端盖
- 52 阀杆
- 53 手动开启装置
- 56 内衬套



由于PML使用外部高压气体，所以即使阀门压差为0，也能打开电磁阀。PML电磁阀特别适于用在低蒸发压力系统的吸气和回气管路上。

为确保阀门正常工作，外接压力 P_2 必须比进口压力 P_1 至少高1bar。

当上图导阀通电时，PML主阀开启。导阀掉电时，PML主阀关闭。阀门通过标号15的EVM释放活塞上高压到阀门出口，从而关闭阀门。



PML主阀重要提示

在工作期间，热气会在活塞上方冷凝成液体。当阀门关闭后，活塞上方压力会通过导阀15与出口压力平衡。由于液体的存在，这个平衡需要一定的时间。

PML电磁阀从开启状态到完全关闭所需的时间取决于温度、压力、所用工质和阀门的大小。所以阀门的确切的关闭时间是不可能知道的，但是通常温度越低，关闭时间越长。

系统设计时考虑阀门关闭时间是非常重要的。开始融霜时一定要保证回气管上的PML已完全关闭。否则会造成能量损失和可能引起“液击”。

电磁阀
PML 电磁阀

订货

PML32-125的订货代码包括

- 主阀
- 外接压力导管
- 法兰垫片
- 联接螺栓
- NC/NO导阀

订货时请注意所订代码是否包含导阀，详见下表。

阀门所需的线圈根据电压和频率而定

对EVM (NC)，订货代码 027B1120，使用 10/12W 交流线圈或20W直流线圈；

对EVM (NO)，订货代码 027B1130，使用 12W 交流线圈或20W直流线圈。

	PML (带 EVM NC/NO 导阀)		PML(不带导阀, 有外接接头和缓冲流口)	
阀门型号	GG-25	EN-GJS-400-18-LT	GG-25	EN-GJS-400-18-LT
PML 32	027F1150	027F3020	027F1141	027F3028
PML 40	027F1151	027F3021	027F1142	027F3029
PML 50	027F1152	027F3022	027F1143	027F3030
PML 65	027F1153	027F3023	027F1144	027F3031
PML 80	-	027F1288	-	027F1287
PML 100	-	027F1293	-	027F1292
PML 125	-	027F1298	-	027F1297

法兰订货

接口尺寸 mm	接口尺寸 in.	OD mm	T mm	OD in.	T in.	法兰规格	连用阀门型号	订货代码
------------	-------------	----------	---------	-----------	----------	------	--------	------

焊接DIN 2448标准



32	1 1/4"	42.4	2.6	1.669	0.102	10	PML 32	027N2332
40	1 1/2"	48.3	2.6	1.902	0.103	10	PML 32	027N2340
40	1 1/2"	48.3	2.6	1.902	0.103	11	PML 40	027N2440
50	2"	60.3	2.9	2.370	0.110	11	PML 40	027N2450
50	2"	60.3	2.9	2.370	0.110	12	PML 50	027N2550
65	2 1/2"	76.1	2.9	3.000	0.110	12	PML 50	027N2565
65	2 1/2"	76.1	2.9	3.000	0.110	13	PML 65	027N2665
80	3"	88.9	3.2	3.500	0.130	13	PML 65	027N2680
100	4"	114.3	3.6	4.500	0.140	14A	PML 80	027F2123
125	5"	139.7	4.0	5.500	0.160	14B	PML 100	027F2124
150	6"	168.3	4.5	6.630	0.180	14C	PML 125	027F2125

焊接ANSI B 36.10标准



32	1 1/4"	42.4	4.9	1.669	0.193	10	PML 32	027N3034
40	1 1/2"	48.3	5.1	1.902	0.201	10	PML 32	027N3035
40	1 1/2"	48.3	5.1	1.902	0.201	11	PML 40	027N3036
50	2"	60.3	3.9	2.870	0.150	11	PML 40	027N3037
50	2"	60.3	3.9	2.870	0.150	12	PML 50	027N3038
65	2 1/2"	76.1	5.2	3.000	0.200	12	PML 50	027N3039
65	2 1/2"	76.1	5.2	3.000	0.200	13	PML 65	027N3040
80	3"	88.9	5.5	3.500	0.220	13	PML 65	027N3041
100	4"	114.3	6.0	4.500	0.240	14A	PML 80	027N3042
125	5"	141.3	6.6	5.500	0.260	14B	PML 100	027N3043
150	6"	168.3	7.1	6.630	0.280	14C	PML 125	027N3044