

ICS 87.040
G 51



中华人民共和国国家标准

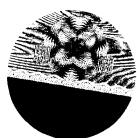
GB/T 25261—2010

建筑用反射隔热涂料

Solar heat reflecting insulation coatings for buildings

2010-09-26 发布

2011-08-01 实施



中华人民共和国国家质量监督检验检疫总局
中国国家标准化管理委员会

发布

中 华 人 民 共 和 国
国 家 标 准
建 筑 用 反 射 隔 热 涂 料
GB/T 25261—2010

*

中国标准出版社出版发行
北京复兴门外三里河北街16号
邮政编码:100045

网址 www.spc.net.cn

电话:68523946 68517548

中国标准出版社秦皇岛印刷厂印刷
各地新华书店经销

*

开本 880×1230 1/16 印张 0.75 字数 15 千字
2010年10月第一版 2010年10月第一次印刷

*

书号: 155066·1-40529 定价 16.00 元

如有印装差错 由本社发行中心调换
版权专有 侵权必究
举报电话:(010)68533533

前 言

本标准的附录 A 为资料性附录。

本标准由中国石油和化学工业协会提出。

本标准由全国涂料和颜料标准化技术委员会(SAC/TC 5)归口。

本标准负责起草单位:江苏晨光涂料有限公司、中海油常州涂料化工研究院。

本标准参加起草单位:北京航材百慕新材料技术工程股份有限公司、中国建筑科学研究院、大金氟涂料(上海)有限公司、立邦涂料(中国)有限公司、杭州法莱莉化工有限公司、浙江三普节能建筑涂料有限公司。

本标准主要起草人:缪国元、苏春海、陆丕禾、李运德、马捷、薛亚波、裴道海、陆峥、古春艳、楼红龙、何金汉。

建筑用反射隔热涂料

1 范围

本标准规定了建筑用反射隔热涂料的术语和定义、要求、试验方法、检验规则、标志、包装和贮存等内容。

本标准适用于建筑物表面隔热保温用涂料。

2 规范性引用文件

下列文件中的条款通过本标准的引用而成为本标准的条款。凡是注日期的引用文件,其随后所有的修改单(不包括勘误的内容)或修订版均不适用于本标准,然而,鼓励根据本标准达成协议的各方研究是否可使用这些文件的最新版本。凡是不注日期的引用文件,其最新版本适用于本标准。

GB/T 3186 色漆、清漆和色漆与清漆用原材料 取样(GB/T 3186—2006,ISO 15528:2000,IDT)

GB/T 8170—2008 数值修约规则与极限数值的表示和判定

GB/T 9271 色漆和清漆 标准试板(GB/T 9271—2008,ISO 1514:2004,MOD)

GB/T 9278 涂料试样状态调节和试验的温湿度(GB/T 9278—2008,ISO 3270:1984,Paint and varnish and their raw materials—Temperatures and humidities for conditioning and testing,IDT)

GB/T 9750 涂料产品包装标志

GB/T 13491 涂料产品包装通则

GJB 2502—1996 卫星热控涂层试验方法

3 术语和定义

下列术语和定义适用于本标准。

3.1

建筑用反射隔热涂料 solar heat reflecting insulation coatings for buildings

建筑用反射隔热涂料是指具有较高太阳热反射比和半球发射率,可以达到明显隔热效果的涂料。

3.2

太阳光反射比 solar reflectance

反射的与入射的太阳辐射能通量之比值。

3.3

半球发射率 hemispherical emittance

热辐射体在半球方向上的辐射出射度与处于相同温度的全辐射体(黑体)的辐射出射度之比值。

3.4

反射隔热涂料等效涂料热阻 heat reflective coating equivalence

指采用反射隔热涂料时,与采用普通涂料相比,增强了墙体的隔热保温性能,该增加的隔热保温性能依据其节能效果折算为反射隔热涂料等效涂料热阻。

4 要求

4.1 建筑用反射隔热涂料的性能应符合表 1 的要求。

表 1 建筑用反射隔热涂料的性能

序号	项 目	指 标
1	太阳光反射比,白色	≥ 0.80
2	半球发射率	≥ 0.80

注: 太阳光反射比和半球发射率在涂料等效热阻计算中的应用,参见附录 A。

4.2 产品的性能除应满足表 1 的要求外,产品的耐人工气候老化性能和耐沾污性能应满足国家或行业标准的最高等级要求,其他性能还应满足相应国家或行业标准的要求。

5 试验方法

5.1 取样

产品取样按照 GB/T 3186 的规定进行。取样量根据检验需要而定。

5.2 试验环境

涂料试样的状态调节和试验的温湿度应符合 GB/T 9278 的规定。

5.3 试板制备

5.3.1 试板基材和表面处理按照 GB/T 9271 的规定进行。

5.3.2 按照产品的配套要求制备试板。涂布量、涂装间隔时间、稀释剂种类和稀释比例等应按产品要求进行。涂膜表面应光滑平整,无明显气泡、裂纹等缺陷。

5.3.3 太阳光反射比和半球发射率试板制备:

将搅拌混合均匀的涂料刮涂或喷涂一至两道,在尺寸为 40 mm×40 mm×1 mm 的铝板表面,养护 7 d。干膜厚度根据产品的要求而定,最低干膜膜厚 80 μm。共 3 块。

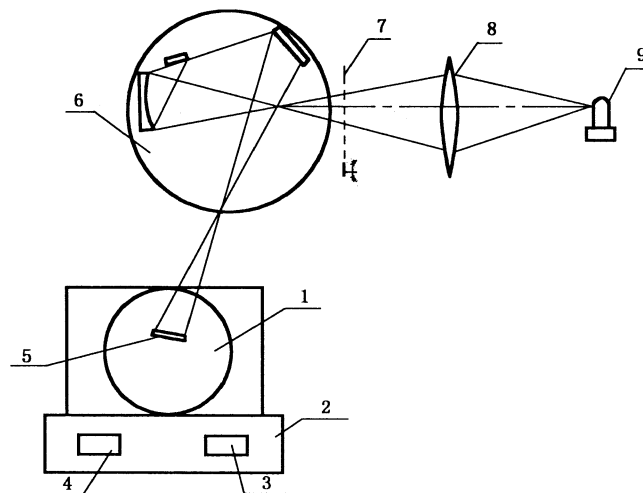
5.4 太阳光反射比

按 GJB 2502—1996 中的方法 210 的规定进行。

5.4.1 测试装置、仪表及要求

5.4.1.1 测试装置

测试装置示意图见图 1,其主要组件要求如下:



- 1——积分球;
- 2——暗箱;
- 3——光电倍增管;
- 4——光敏电阻;
- 5——试样;
- 6——单色仪;
- 7——调制器;
- 8——聚光镜;
- 9——碘钨灯。

图 1 太阳吸收比光谱测试法测试装置示意图

- a) 单色仪:波长范围 250 nm~2 500 nm,波长精度±2 nm;
- b) 积分球:内径 50 mm~150 mm,内壁熏制氧化镁;
- c) 光电倍增管:响应范围 180 nm~875 nm,灵敏度不低于 15 $\mu\text{A}/\text{lm}$;
- d) 硫化铅光敏电阻:响应范围 750 nm~3 200 nm,响应率不低于 2.0 $\mu\text{V}/\mu\text{W}$ 。

5.4.1.2 主要仪表

- a) 光电倍增管电源:0.5 kV~1.5 kV(可调),电压稳定度±0.5%;
- b) 硫化铅光敏电阻电源:0 V~30 V(可调),电压稳定度±1%;
- c) 交流放大器:放大倍数 5~10,噪声不大于 10 μV ;
- d) 直流数字电压表:0.2 V~20 V,灵敏度 10 μV 。

5.4.2 检测步骤

- a) 接通装置电源,预热 20 min 后,检查仪器。
- b) 接通光源电源。
- c) 把试样安装在试样架上,放入积分球内。
- d) 在(250~2 500)nm 波长范围内,选择不少于 50 个测试点,逐点测试试样的光谱反射比 ρ_{λ_i} 值。

5.4.3 结果计算

太阳光反射比计算见式(1):

$$\rho_s = \frac{\sum_{i=1}^n \rho_{\lambda_i} E_s(\lambda_i) \Delta\lambda_i}{\sum_{i=1}^n E_s(\lambda_i) \Delta\lambda_i} \quad \dots\dots\dots (1)$$

式中:

ρ_s ——试样的太阳光反射比;

ρ_{λ_i} ——波长为 λ_i 时试样的光谱反射比;

$\Delta\lambda_i$ ——波长间隔 $\Delta\lambda_i = 1/2(\lambda_{i+1} - \lambda_{i-1})$,单位为纳米(nm);

$E_s(\lambda_i)$ ——在波长 λ_i 处的太阳辐射照度的光谱密集度,单位为纳米瓦每平方米($\text{W}/\text{m}^2 \cdot \text{nm}$)(可从 QJ 1954表 2 中查得);

n ——在波长 250 nm~2 500 nm 范围内的测试点数目,一般大于 50。

太阳光反射比试验结果以 3 个试板的算术平均值表示,计算精确至 0.01。

5.5 半球发射率

按 GJB 2502—1996 中的方法 310 的规定进行。

5.5.1 测试设备、装置及要求

5.5.1.1 稳态量热计法半球发射率测定装置

测定装置主要包括:

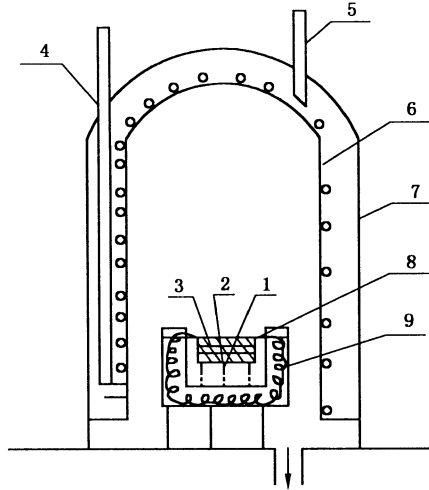
- a) 真空罩;
- b) 热沉:内表面喷涂无光黑漆,其半球发射率不小于 0.90;
- c) 主加热器和辅助加热器;
- d) 高真空机组;
- e) 液氮容器或恒温器;
- f) 高压氮气钢瓶。

5.5.1.2 主要仪表

- a) 直流稳压电源:0 V~45 V(可调),电压稳定度 0.05%;
- b) 数字电压表:0.2 V~20 V,分辨率 1 μV ;
- c) 控温仪:0 $^{\circ}\text{C}$ ~600 $^{\circ}\text{C}$,控温精度±0.05 $^{\circ}\text{C}$;

- d) 铜-康铜热电偶(或铁-康铜热电偶): $-40\text{ }^{\circ}\text{C}\sim 200\text{ }^{\circ}\text{C}$,精度 $\pm 0.1\text{ }^{\circ}\text{C}$;
- e) 标准汞温度计: $0\text{ }^{\circ}\text{C}\sim 50\text{ }^{\circ}\text{C}$,精度 $\pm 0.05\text{ }^{\circ}\text{C}$;
- f) 标准电阻: $10\ \Omega$,精度 $\pm 0.05\%$;
- g) 真空计。

5.5.1.3 稳态量热计法半球发射率测定装置示意图和测试系统示意图分别见图 2 和图 3。



- 1——主加热器;
- 2——均热板;
- 3——试样;
- 4——冷却介质入口;
- 5——冷却介质出口;
- 6——热沉;
- 7——真空罩;
- 8——压板;
- 9——辅助加热器。

图 2 稳态量热计法半球发射率测定装置示意图

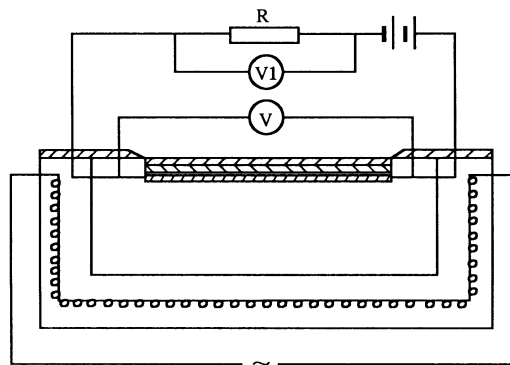


图 3 稳态量热计法半球发射率电功率测试系统示意图

5.5.2 测试条件

- a) 真空室压力不高于 $1.0 \times 10^{-3}\text{ Pa}$ 。
- b) 热沉冷却介质为液氮(用于标准试样测定)或水(用于一般试样测定),热沉温度均匀度优于 $1\text{ }^{\circ}\text{C}$ 。

- c) 热沉内表面面积与试样辐射面积之比应不小于 100。

5.5.3 检测步骤

- a) 在试样的表面或背面装上测温热电偶,然后将试样放置并固定在主加热器的均匀热板上。
 b) 连接好测温电缆,盖上真空罩。
 c) 检查调试真空系统、电加热系统、测温系统,使处于正常状态。
 d) 按操作规程启动真空机组、抽真空,向热沉加注冷却介质。
 e) 向热沉加注冷却介质时,监视试样的温度,并调节主、辅加热器的加热功率,使试样温度接近技术文件要求的温度。
 f) 当试样的主加热器和辅加热器得到补偿,试样温度达到技术文件要求的温度且处于热稳定状态(在 20 min 内,试样温度波动不大于 0.1 °C)时,连续 3 次测量试样温度 T ,热沉温度 T_0 (通水时记录进出口水的温度,取其平均值),主加热器的端电压 V_0 和标准电阻的端电压 V_1 。
 g) 完成上述温度条件下的测试后,调节主、辅加热器功率,使试样温度升高到另一个温度点(温升应小于 10 °C)。在此温度点重复测试。

5.5.4 结果计算

半球发射率计算见式(2):

$$\epsilon_H = \frac{V_1 V_0}{R \sigma S (T^4 - T_0^4)} \dots\dots\dots (2)$$

式中:

- ϵ_H ——试样的半球发射率;
 V_0 ——主加热器的端电压(连续 3 次测量的平均值),单位为伏(V);
 V_1 ——标准电阻的端电压(连续 3 次测量的平均值),单位为伏(V);
 R ——标准电阻的电阻值,单位为欧(Ω);
 S ——试样辐射表面积,单位为平方米(m^2);
 T ——试样温度(连续 3 次测量值平均值),单位为开(K);
 T_0 ——热沉内表面平均温度(连续 3 次测量值平均值),单位为开(K);
 σ ——斯忒藩-玻耳兹曼常数, $\sigma=5.67 \times 10^{-8} \text{ W}/(\text{m}^2 \cdot \text{K}^4)$ 。

试样表面的半球发射率的测定结果,以二个温度点的测定值的算术平均值表示,取小数点后两位有效数。

半球发射率试验结果以 3 个试板的算术平均值表示,计算精确至 0.01。

6 检验规则

6.1 检验分类

产品检验分出厂检验和型式检验。

6.1.1 出厂检验

出厂检验项目包括各相关行业的国家或行业标准规定的出厂检验项目。

6.1.2 型式检验

型式检验项目包括第 4 章中规定的全部项目,在正常生产情况下,每年至少进行一次型式检验。

6.2 检验结果的判定

6.2.1 检验结果的判定按 GB/T 8170—2008 中修约值比较法进行。

6.2.2 应检项目的检验结果均达到本标准要求时,该试验样品为符合本标准要求。

7 标志、包装和贮存

7.1 标志

按 GB/T 9750 的规定进行。

7.2 包装

按 GB/T 13491 中二级包装要求的规定进行。

7.3 贮存

产品贮存时应保证通风、干燥。防止日光直接照射。水性涂料冬季应采取防冻措施,应根据产品类型定出贮存期,并在包装标志上明示。

附录 A
(资料性附录)
等效涂料热阻计算方法

A.1 等效涂料热阻按式(A.1)计算

$$Re = \left(\frac{1}{\epsilon} - 1\right) \times (R + 0.15) \dots\dots\dots (A.1)$$

式中:

- Re——反射隔热涂料等效涂料热阻,单位为平方米开每瓦(m²·K/W);
- R——涂料基层墙体热阻,单位为平方米开每瓦(m²·K/W);
- ε——反射隔热涂料的年传热修正值。

A.2 反射隔热涂料的年传热修正值 ε

反射隔热涂料的年传热修正值 ε 按式(A.2)计算。

$$\epsilon = \frac{\epsilon_s \sum_s h_s \Delta t_s + \epsilon_w \sum_w h_w \Delta t_w}{\sum_s h_s \Delta t_s + \sum_w h_w \Delta t_w} \dots\dots\dots (A.2)$$

式中:

- h_s(h_w)——夏(冬)季空调(采暖)时间;
- Δt_s(Δt_w)——夏(冬)季空调(采暖)温差;
- $\sum^{s(w)} h_{s(w)} \Delta t_{s(w)}$ ——类似于空调(采暖)度时数;
- ε_w——冬季传热系数修正值;
- ε_s——夏季传热系数修正值。

A.3 冬、夏季传热系数修正值计算

冬季传热系数修正值:

$$\epsilon_w = \frac{\sum_i^w \left(t_{ow} - t_{ewi} - \frac{\rho_r I_{wi}}{\alpha} \right)}{\sum_i^w \left(t_{ow} - t_{ewi} - \frac{\rho I_{wi}}{\alpha} \right)} \dots\dots\dots (A.3)$$

式中:

- t_{ow}——冬季室内采暖温度,单位为摄氏度(°C);
- t_{ewi}——冬季室外空气温度,单位为摄氏度(°C);
- I_{wi}——冬季太阳辐射照度,单位为瓦每平方米(W/m²);
- \sum_i^w ——积分符,表示对整个冬季累加;
- α——外表面换热系数,取 19.0 W/(m²·K)。

夏季传热系数修正值:

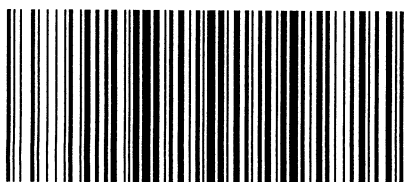
$$\epsilon_s = \frac{\sum_i^s \left(t_{ei} - t_o + \frac{\rho_r I_i}{\alpha} \right)}{\sum_i^s \left(t_{ei} - t_o + \frac{\rho I_i}{\alpha} \right)} \dots\dots\dots (A.4)$$

GB/T 25261—2010

式中:

 t_o ——夏季室内采暖温度,单位为摄氏度($^{\circ}\text{C}$); t_a ——夏季室外空气温度,单位为摄氏度($^{\circ}\text{C}$); I_i ——夏季太阳辐射照度,单位为瓦每平方米(W/m^2); \sum_i^s ——积分符,表示对整个夏季累加; α ——同式 A. 3; ρ ——太阳辐射吸收系数,反射隔热涂料的热工效果主要通过该系数体现。

根据建筑节能体系计算,当太阳反射率和半球发射率为达到 0.80 时,反射隔热涂料具有明显的隔热性能。例如:以南京地区气候为代表:当太阳反射率和半球发射率为 0.80 时,等效涂料热阻为可以达到 $(0.16\sim 0.20)\text{m}^2 \cdot \text{K}/\text{W}$ (根据朝向、基层墙体不同有区别);以广州地区气候为代表:当太阳反射率和半球发射率为 0.80 时,等效涂料热阻为 $(0.15\sim 0.28)\text{m}^2 \cdot \text{K}/\text{W}$ (根据朝向、基层墙体不同有区别)。



GB/T 25261—2010

版权专有 侵权必究

*

书号:155066·1-40529

定价: 16.00 元