



1.25/2.5/3MCY14-1B 轴向柱塞泵

使用说明书

MODEL CY14-1B AXIAL PISTON PUMP

OPERATING INSTRUCTION



上海高压油泵厂有限公司

Shanghai High Pressure Hydraulic Pump Factory Co.,Ltd.

地址/Add: 上海市青浦工业园区崧波路 1861 号

电话/Tel: 021-69768955 (本部) 63185336 (销售部)

传真/Fax: 021-69768908 (本部) 63185335 (销售部)

Http://www.shanggao1940.com E-mail: shanggao1940@163.com

主要技术型号参数

额定压力： 31.5 MPa

公称排量： 1.25 ml/r ; 2.5 ml/r ; 3 ml/r

额定转速： 1500 r/min

型号说明

MCY14-1B: 定量柱塞泵

一、 用途特点

本公司生产的 1.25 、 2.5、 3 ml/r 排量的 CY14-1B 系列轴向柱塞泵是一种将具有 31.5 MPa 压力的纯净液压油输入到各种油压机，液动机等液压系统中以产生巨大工作动力的定量泵。该油泵亦可作液压马达使用，广泛应用于各类机械中。

二、 油泵实际使用功率的计算

$$N = QP / 60 \eta \quad (\text{KW}) \quad (\text{实际所需的电机功率})$$

Q—— 流量 L/min (实际使用流量)

P—— 压力 Mpa (实际使用压力)

η —— 总效率 可取 0.85

用户可按实际使用负荷照上列公式计算后选用电机。

三、 使用须知

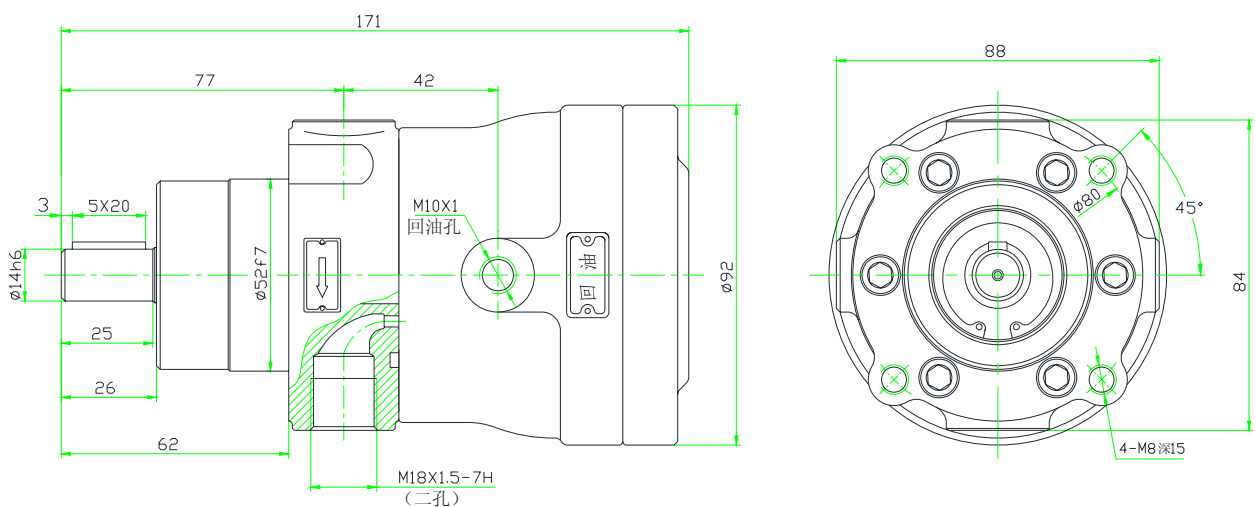
轴向柱塞泵的使用是否正确，直接影响泵的寿命。因此，使用者必须按照下述要求，正确使用。

1. 泵的传动与原动机的输出轴安装必须保证同轴度在 $\phi 0.10$ mm 以内。

必须采用国产N46~N68号（原老字号30~40）液压油，或油温40℃时，运动粘度为41.1~74.8 m^2/s 的其他液压油，油内的水份、灰份、酸值必须符合有关液压油的规定；泵正常的工作油温为15℃~45℃，超出时应在液压系统中采用相应措施。

2. 油液的固体污染等级不得高于 19/16 (NAS10 级)。
3. 必须严格防止液压油的污染：油液内不得有水、酸、碱等其他杂质；油箱内不得涂防锈漆。油箱内必须严格清洗干净，并有过滤装置。管道须酸性或磷化处理。
4. 吸入管道必须保证气密性，以防吸入空气、水和其他杂质。吸入管道通径口推荐不小于 $\phi 12$ mm，油泵吸油管不得安装过滤器。
5. 油泵首次启动前，必须先泵的的回油口内灌满洁净的液压油。（最好在低负载状态运转 5 分钟后，继续向内灌油，直至灌满，此方法可有效、迅速排除泵内空气、降低噪音。）油泵吸油口的中心至油面高度不得高 500mm 或自吸真空度不得超过 -0.016 Mpa。
6. 泵和原动机输出轴间必须采用弹性联轴器联接。严禁在泵轴上安装皮带轮或齿轮驱动油泵。
7. 立式（油泵在电机下面）安装法，必须先泵的的回油内灌满洁净的液压油，接上回油管，回油管的口部必须高于油泵轴承位置，即轴端法兰盖，然后再装在电机上。

安装尺寸图



质量承诺申明

详细内容请登录我公司官网

[Http://www.shanggao1940.com](http://www.shanggao1940.com)

上海高压油泵厂有限公司（工厂及销售总部）

地址：上海市青浦区崧波路 1861 号

电话：021-63772689 63185336

传真：021-63185335

网址：www.shanggao1940.com

邮箱：shanggao1940@163.com

经销网点（排序不分先后）

上海高压油泵厂有限公司 辽宁经销处

地址：沈阳皇姑区昆山西路 6 号

电话：024-86731706 86712918

传真：024-86731706

联系人：王东生 经理

上海高压油泵厂有限公司 北京经销处

地址：北京市朝阳区成寿寺路 131 号

朝龙五金交电一条街机电综合区 32 号

电话：010-63180790

传真：010-63155309

联系人：吴京南 经理

济南经销处

济南友信高科液压气动有限公司

地址：济南历城区翡翠外滩南区 7-101

电话：0531-85802008

传真：0531-88620100

联系人：孙云 经理 手机：13127132067

郑州经销处

郑州江合液压有限公司

地址：郑州市二七区大学北路 30 号院

1 号楼 2 单元 15 层 1516 号

电话：0371-66982218

传真：0371-66982208

联系人：李丹 经理 手机：18638687718

西安经销处

陕西机电工矿设备成套有限公司

地址：西安市新城区尚勤路

西苑花园 10 幢 1 单元 1F184 室

电话：029-87424620

传真：029-87428050

联系人：马亮 经理 手机：13991810918

1) 实行终身服务和“三包”

2) 质量保证期为壹年

（以铭牌或产品合格证签发日期起计）

3) 请遵照本使用说明书使用

4) 请与本公司保持联系

广州经销处

广州智远液压有限公司

地址：广州市黄埔区茅岗路 828 号

机械科学研究院 14 栋 501

电话：020-82327217 82323215

传真：020-82329593

联系人：杜波 经理 手机：13570312685

宁波经销处

宁波江东海斯顿液压有限公司

地址：宁波市鄞州区彩虹北路 170 号

电话：0574-87701390 87701852

传真：0574-87301855

联系人：杨志坚 经理 手机：13805861297

杭州经销处

杭州艾顿液机电设备有限公司

地址：杭州下沙月雅路长城机电市场东区 61 号

电话：0571-85383395

传真：0571-85354961

联系人：贾庭兵 经理 手机：13306717267

无锡经销处

无锡市北塘区液压件总汇有限公司

地址：无锡市梁溪区民丰路 269 号

电话：0510-82619110

传真：0510-82615163

联系人：奚澄钢 经理

南京经销处

南京撼神液压设备有限公司

地址：南京市雨花台区板桥弘阳装饰城 B6-113

电话：025-86551684

传真：025-86566370

联系人：宋晓春 经理 手机：13605168507

扬州经销处

扬州高力液压气动设备有限公司

地址：扬州市渡江南路 27 号 -16

电话：0514-85113685

传真：0541-87824077

联系人：高志宽 经理 手机：13901450326