

新产品 D. Z. /25*CY14-1B 柱塞泵视图

该产品泵体泵壳采取一体成型浇铸，内部结构进行了优化，可与原产品完全互换！

优点：提高综合性能，减少漏油风险，且进出油口增加法兰连接方式。

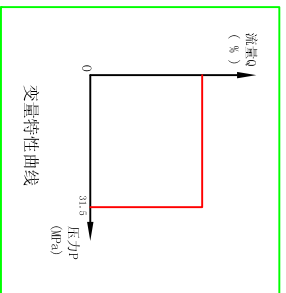
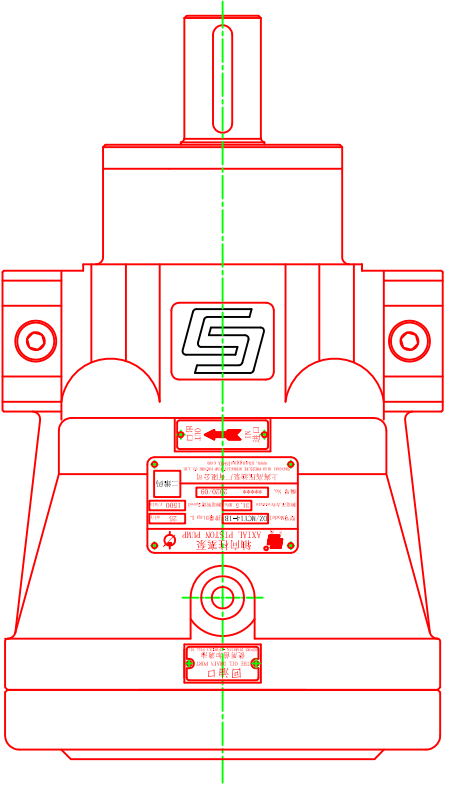
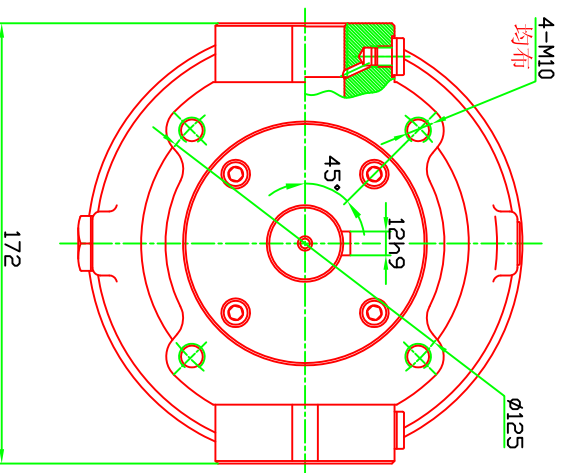
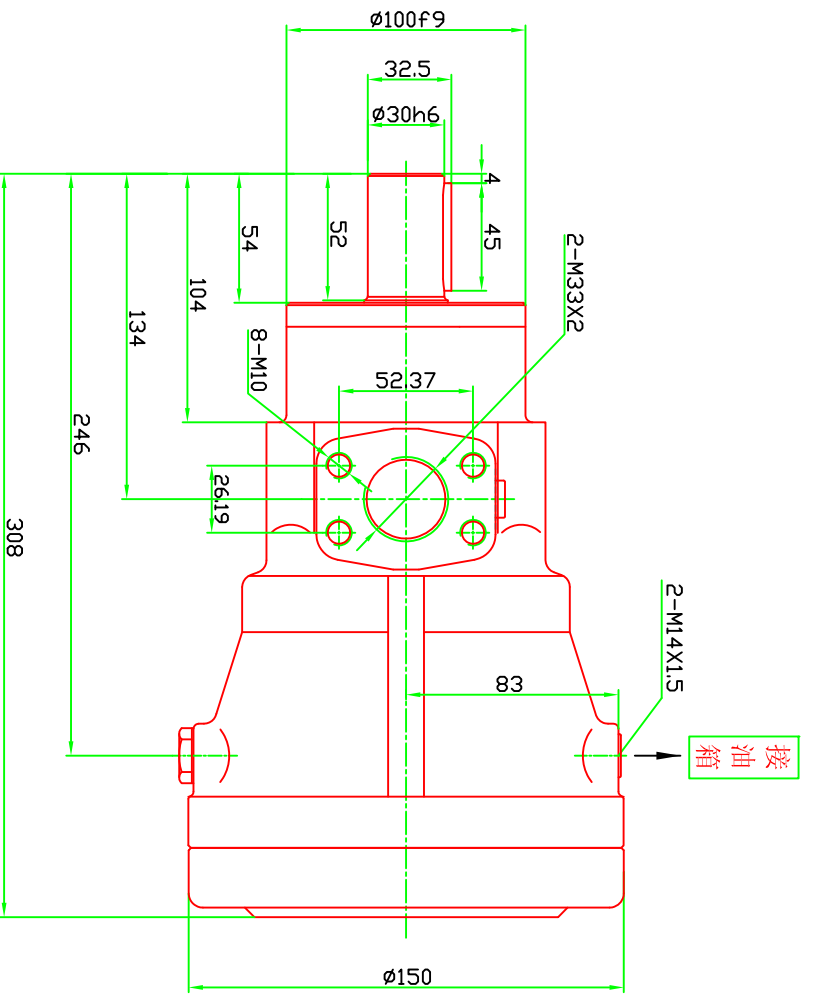


分体与连体泵体泵壳对比照片



上海高压油泵厂有限公司

Shanghai High Pressure Hydraulic Pump Factory Co.,Ltd.



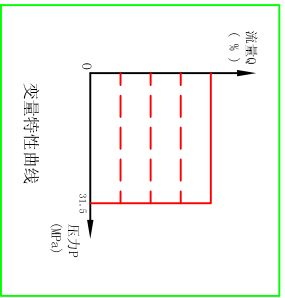
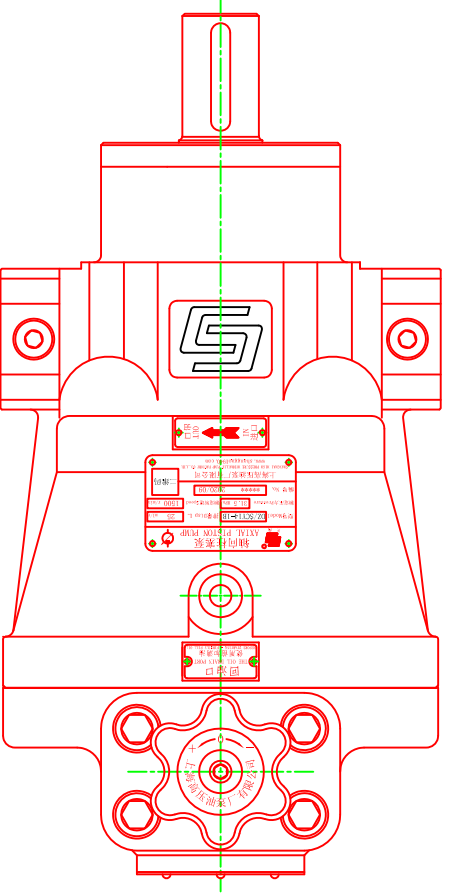
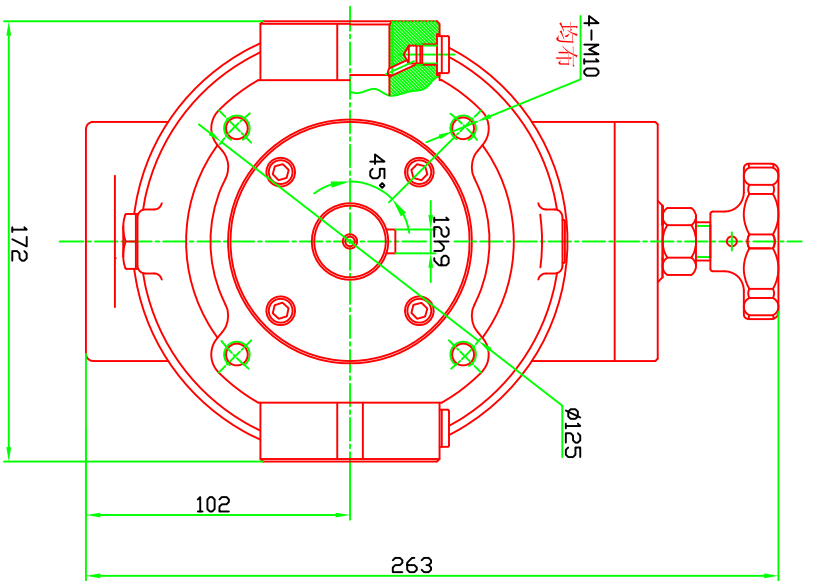
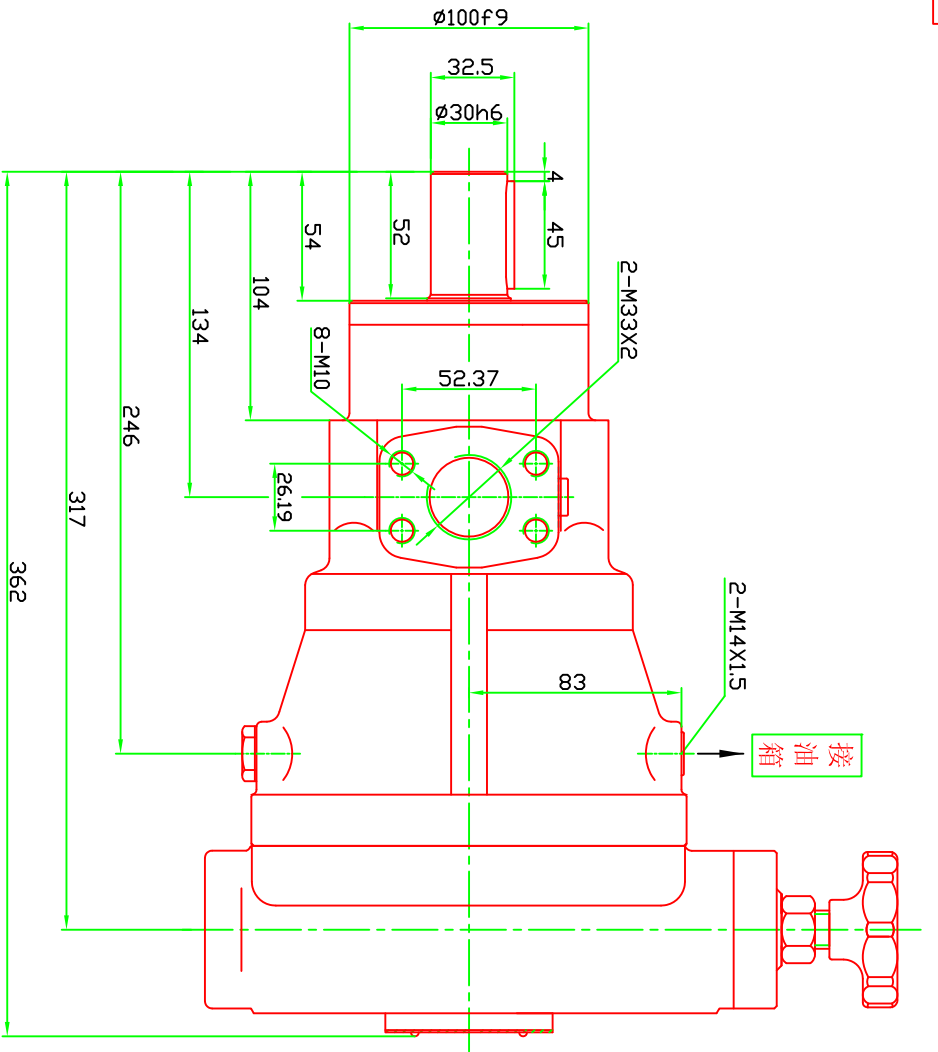
产品参数

型号 Model	DZ/MCY14-1B	排量 Displ.	25 ml/r
额定工作压力 Rated Pressure	31.5 MPa	额定转速 Rated Speed	1500 r/min
编号 No.	2020/09	二维码	

上海高压油泵厂有限公司
Shanghai High Pressure Oil Pump Factory Co., Ltd.
www.shanghypo1940.com

产品名称	DZ/25MCY14-1B
规格	定量柱塞泵
品牌	上海高压油泵厂有限公司
型号	DZ/MCY14-1B
排量	25ml/r
压力	31.5MPa
转速	1500r/min
重量	1.5kg
尺寸	172x100x140mm
材料	铝合金
表面处理	阳极氧化
包装	原厂包装
备注	

日期	
设计	
审核	
批准	
制图	
校对	
工艺	
材料	
热处理	
表面处理	
油漆	
包装	
运输	
储存	
维护	
报废	



产品参数

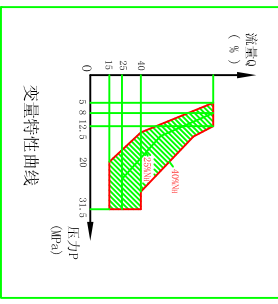
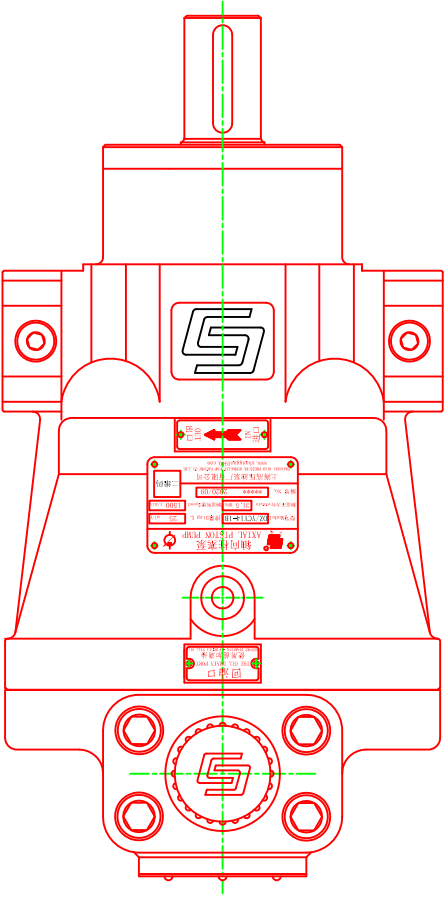
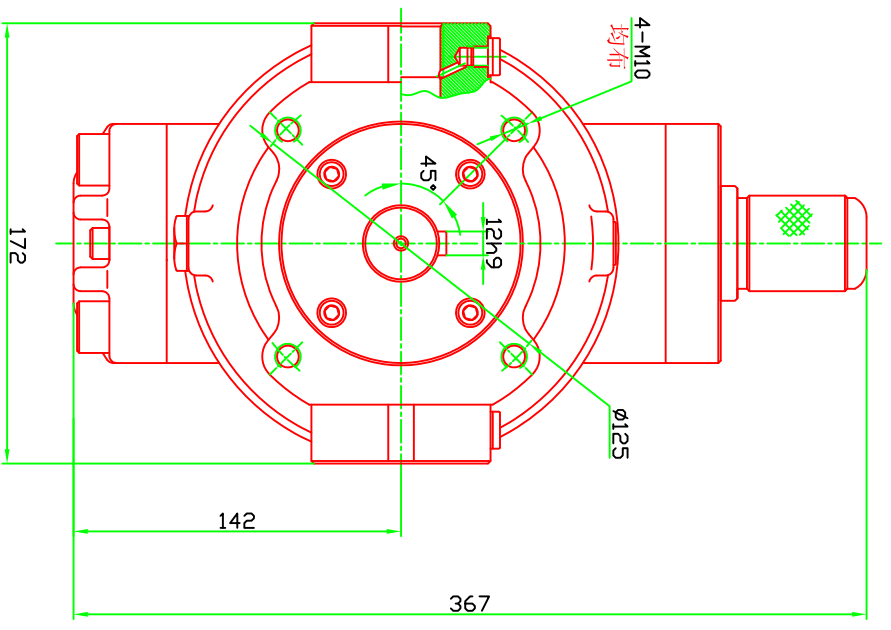
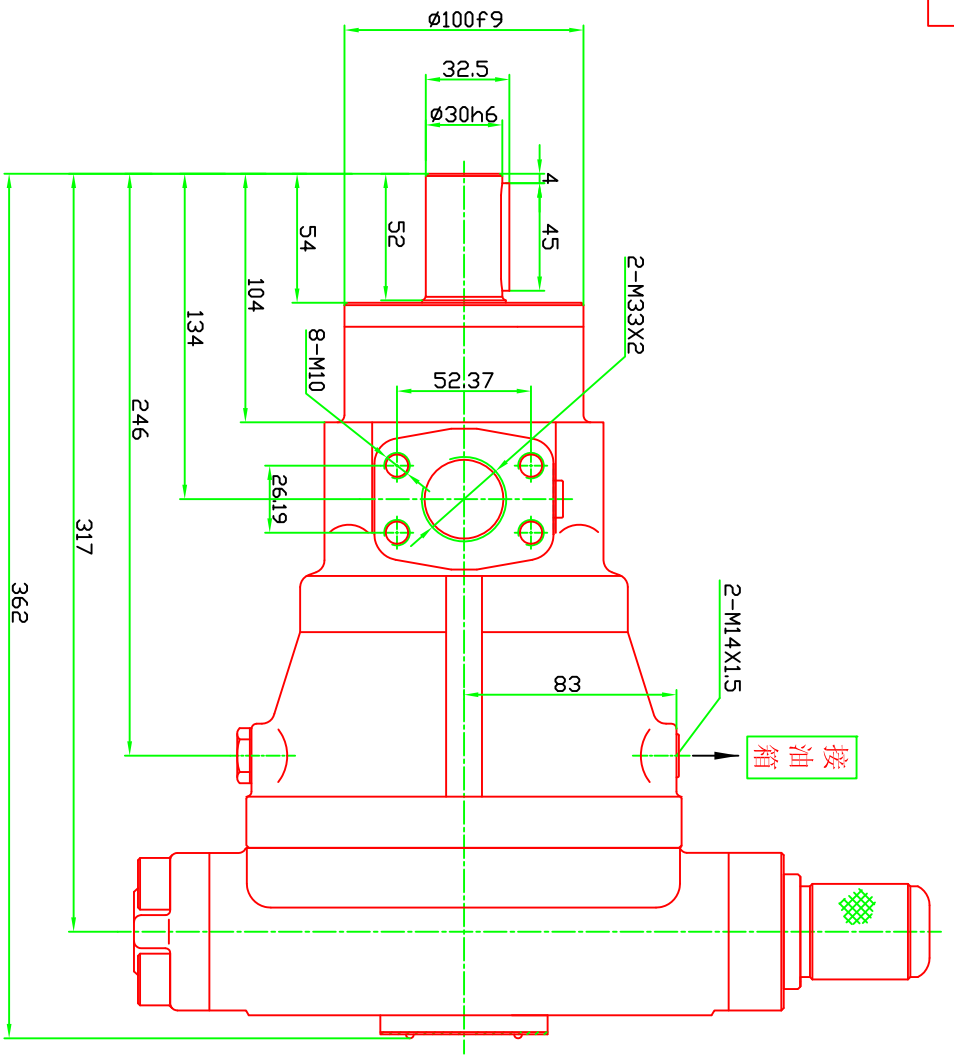
型号 Model	DZ/SCY14-1B	排量 Displacement	25 ml/r
额定工作压力 Rated Pressure	31.5 MPa	额定转速 Rated Speed	1500 r/min
编号 No.	2020/09	二维码	

上海高压油泵厂有限公司
Shanghai High Pressure Pump Co., Ltd.
www.shanghappo1940.com

产品名称	A Z hydraulic 手动变量泵	图号	DZ/25SCY14-1B
规格		比例	
材料		重量	
尺寸		备注	
数量		日期	
审核		日期	
设计		日期	
制图		日期	
校对		日期	
审核		日期	
批准		日期	

外形尺寸图 上海高压油泵厂有限公司

比例	
重量	
材料	
尺寸	
数量	
审核	
设计	
制图	
校对	
审核	
批准	



型号 Model	DZ/VCY14-1B	排量 Displ.	25 ml/r
额定工作压力 Rated Pressure	31.5 MPa	额定转速 Rated Speed	1500 r/min
编号 No.	2020/09	二维码	

上海高压油泵厂有限公司
Shanghai High Pressure Pump Factory Co., Ltd.
www.shanghappo1940.com

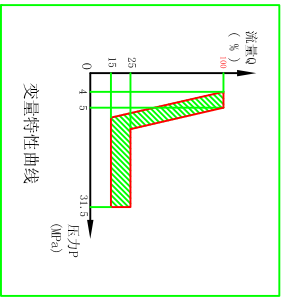
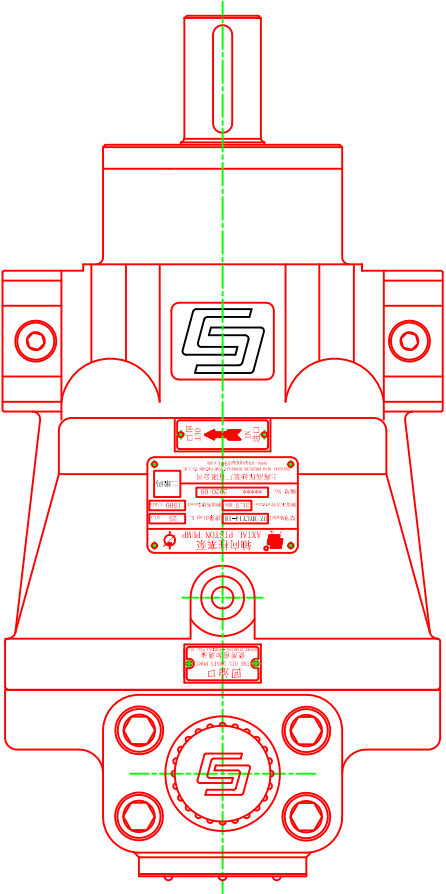
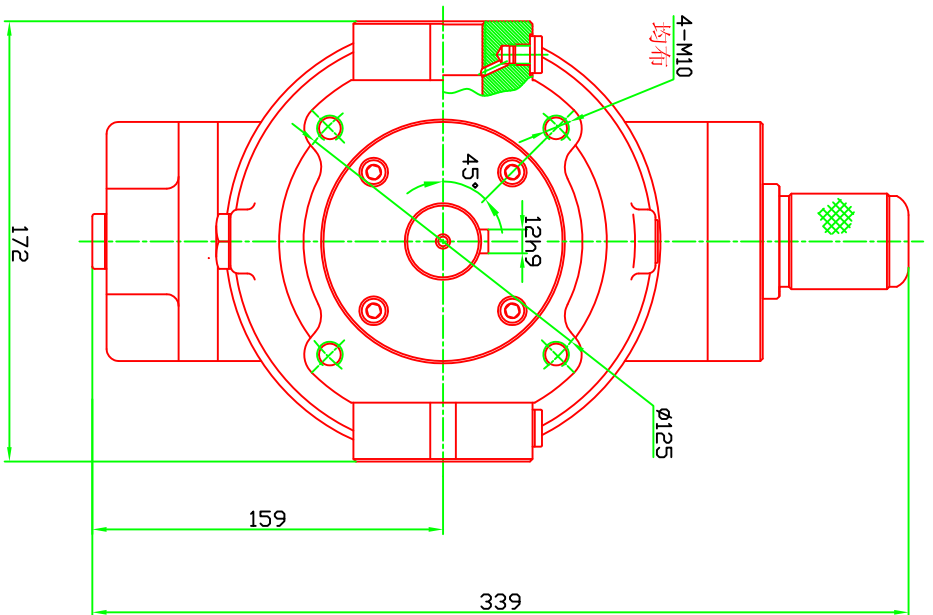
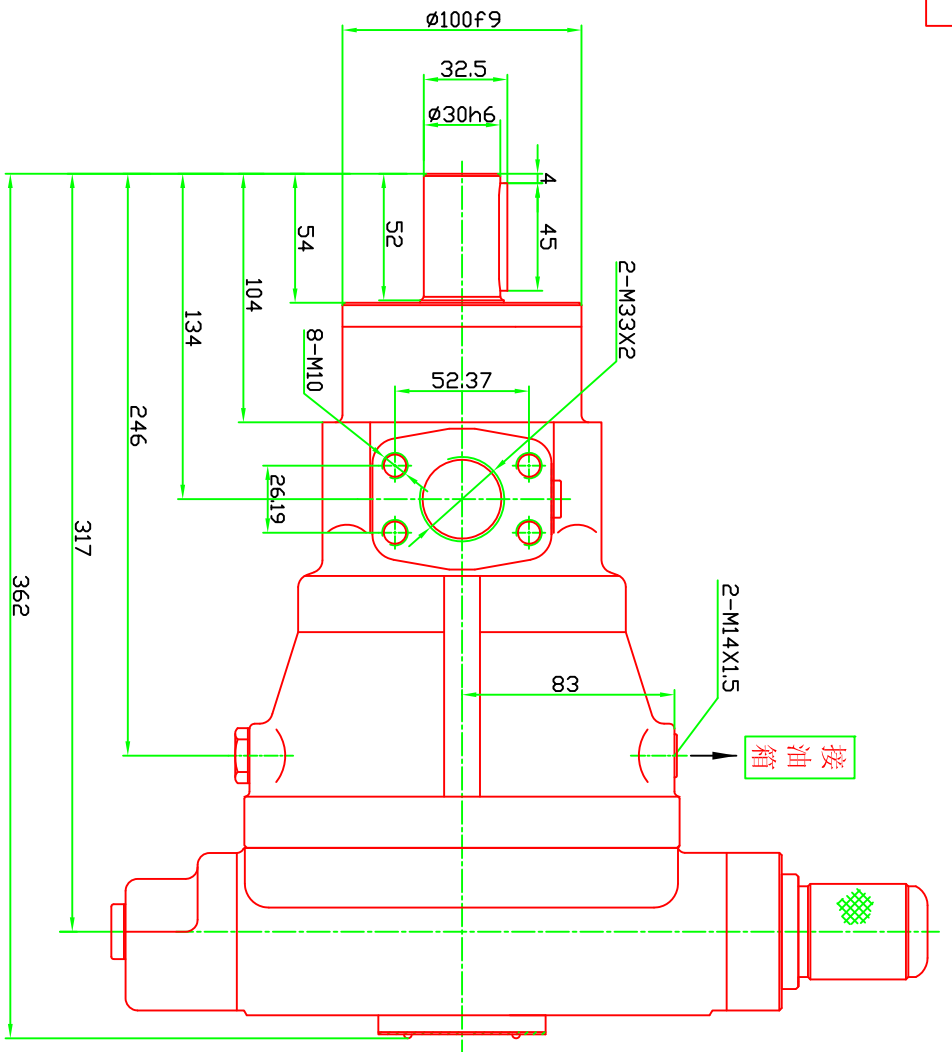
产品参数

轴向柱塞泵
AXIAL PISTON PUMP

图号	DZ/25CY14-1B
名称	压力补偿变量泵
规格	25ml/r
材料	铝合金
重量	1.5kg
尺寸	172x367x142
备注	
日期	2020.09

外形尺寸图 上海高压油泵厂有限公司

审核	
设计	
制图	
检查	
批准	
日期	



型号 Model	DZ/MVCY14-1B	排量 Displ. L.	25
额定工作压力 Rated Pressure	31.5 MPa	额定转速 Rated Speed	1500 r/min
编号 No.	2020/09	二维码	

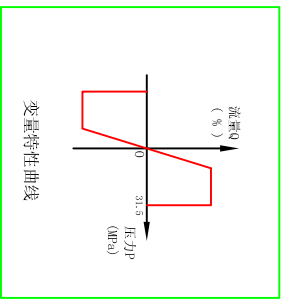
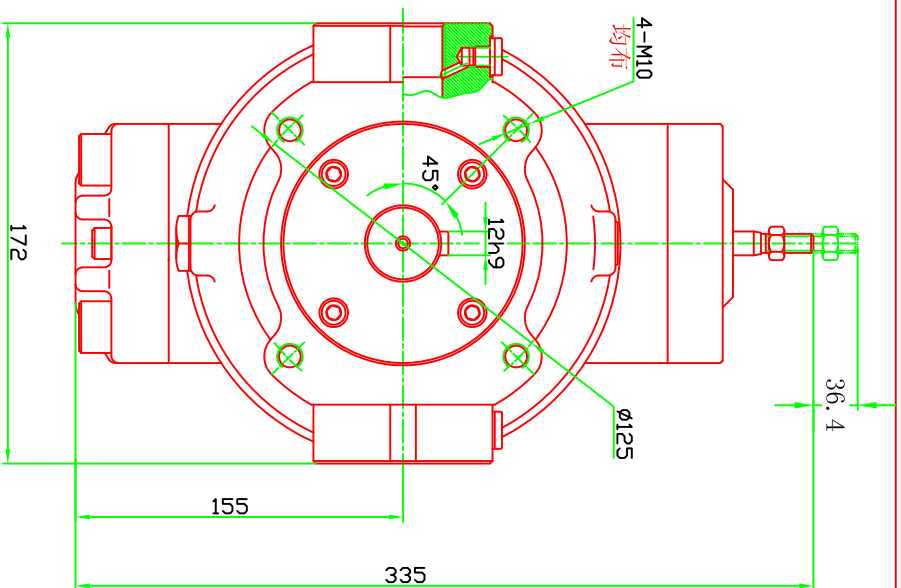
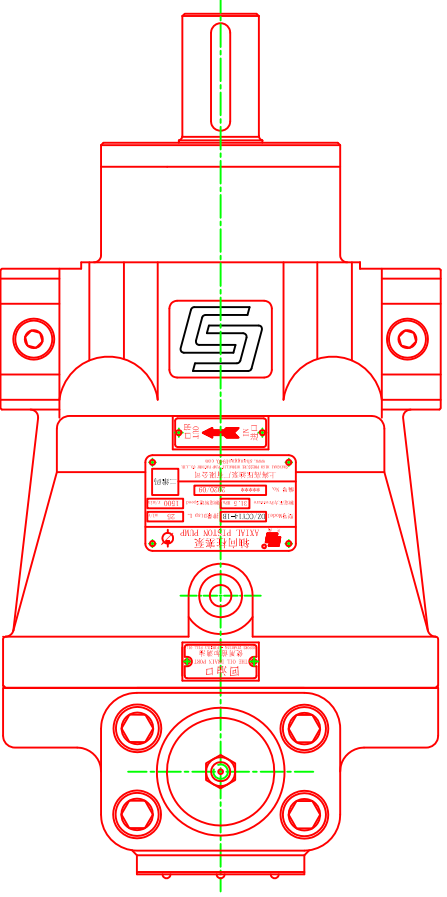
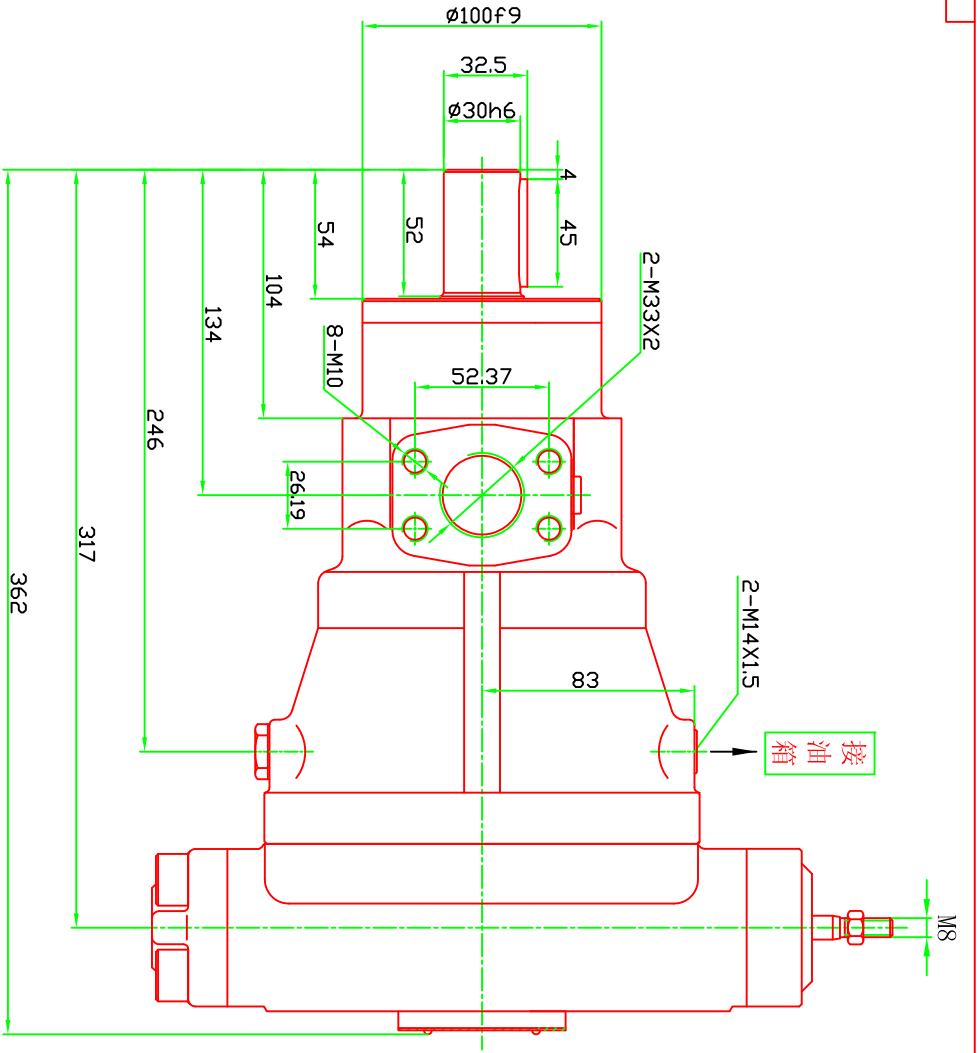
上海高压油泵厂有限公司
www.shanghaipump1940.com

产品参数

轴向柱塞泵
AXIAL PISTON PUMP

外形尺寸图	DZ/25MVCY14-1B
定级变量柱塞泵	
上海高压油泵厂有限公司	

日期	
签字	
审核	
批准	
制图	
校对	
工艺	
材料	
热处理	
表面处理	
检验	
包装	
储运	
备注	



产品参数

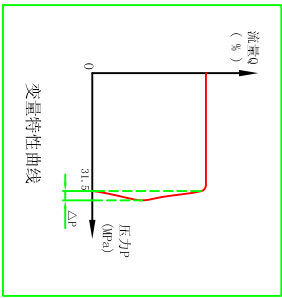
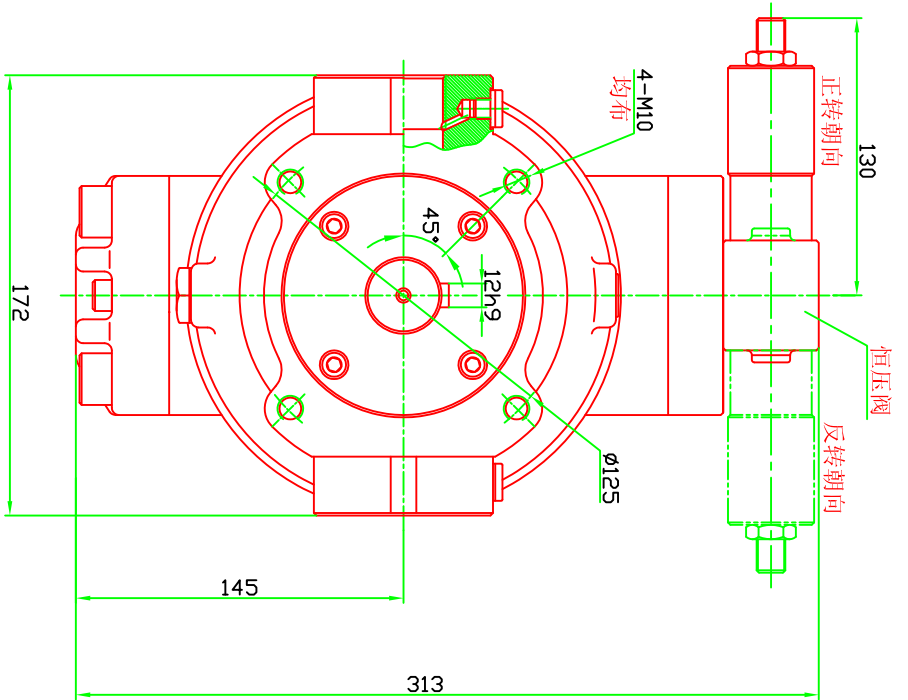
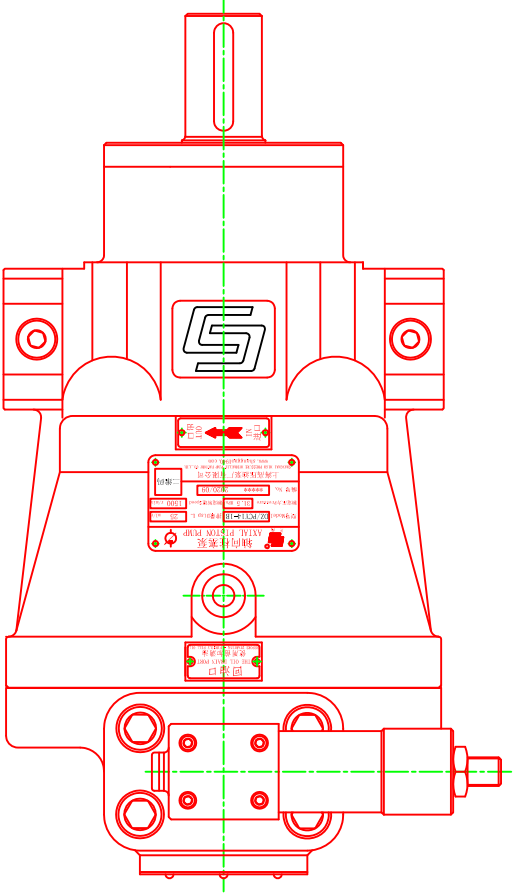
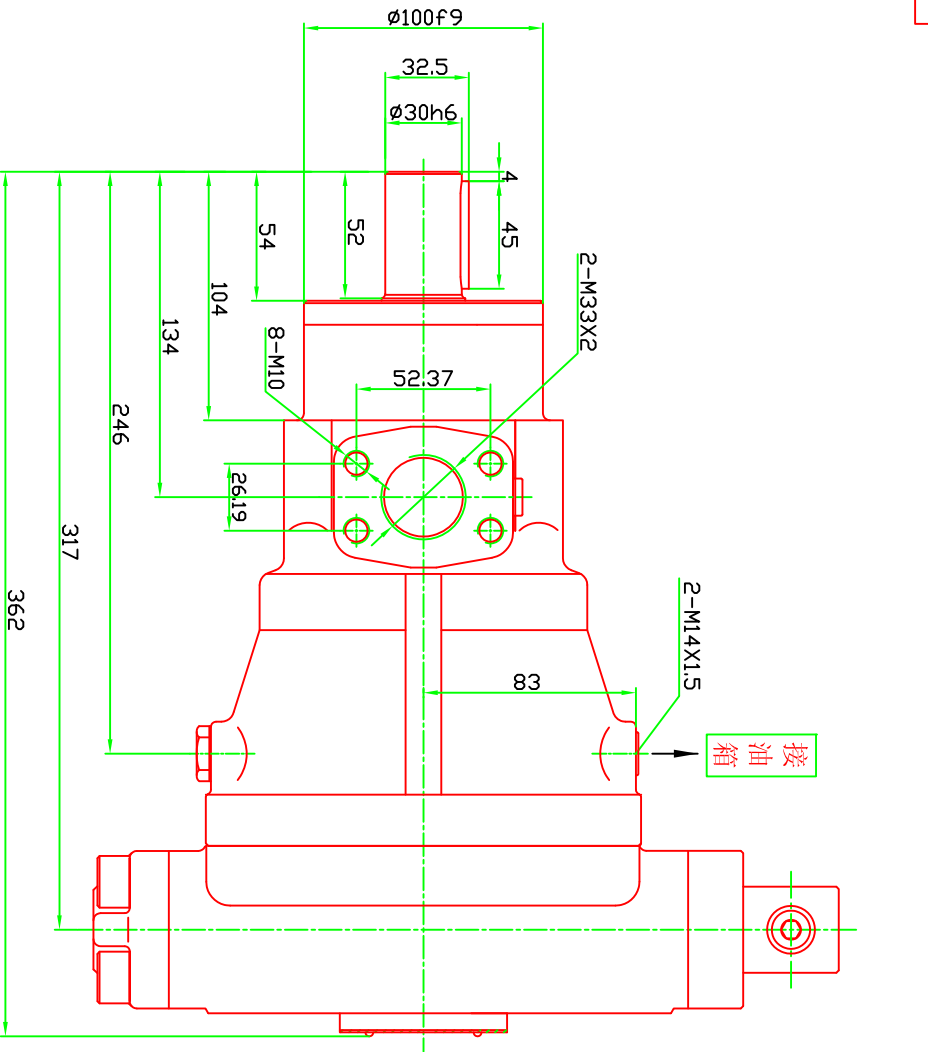
型号 Model: DZ/CVY14-1B 柱塞式 Piston
 额定工作压力 Rated Pressure: 31.5 MPa 额定转速 Rated Speed: 1500 r/min
 编号 No. 2020/09 二维码

上海高压油泵厂有限公司
 Shanghai High Pressure Pump Factory Co., Ltd.
 www.shanghaipump1940.com

名称	规格	数量
轴向往柱塞泵	DZ/25CVY14-1B	1

外形尺寸图 上海高压油泵厂有限公司

比例	图号	图名	比例



产品参数

型号 Model	DZ/PCY14-1B	排量 Displacement	25 ml/r
额定压力 Rated Pressure	31.5 MPa	额定转速 Rated Speed	1500 r/min
编号 No.	2020/009	二维码	

上海高压油泵泵厂有限公司
Shanghai High Pressure Pump Factory Co., Ltd.
www.shanghaipump1940.com

图号	DZ/25PCY14-1B	比例	1:1
图名	恒压变量泵	图别	外形尺寸图
设计	审核	工艺	制图
校对	标准	材料	日期

上海高压油泵泵厂有限公司