

流量开关 LKF-01D 系列

产品介绍

LKF-01D 系列流量开关采用靶式传感器，可用于水冷却系统或润滑油路系统作为流量控制或报警保护之用。也可用于检测、观察液体流量的继电器，一般用于空气调节，供水设备方面的用途，用于感应流经管道的液体流量变化，如水、乙烯、乙二醇或其它非危害性液体，其典型应用在需要有连锁作用或“断流”保护的场所。设定值为可调，用户可根据需要自行调整。



技术参数

接 口：1/2”、3/4”、1”

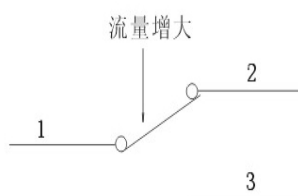
调节范围：10-360L/min

高 耐 压：4.0 Mpa

高温型：0℃~320℃

触点容量：A.C. 250V 3A(10A)（阻性）

转换触点一付（常开或常闭）



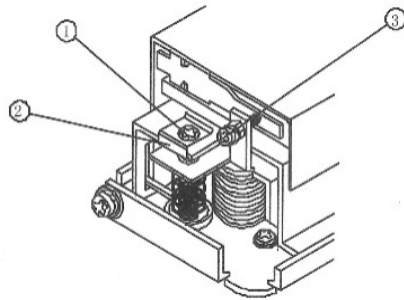
型号与参数（单位：Mpa）

型号	连接尺寸 (英制螺纹)	外壳	适用介质	与介质接触材料
LKB-01D	1/2"	铝接线盒	带腐蚀性液体	耐腐蚀不锈钢材质
	3/4"			
	1"			
	1/2"			
	3/4"			
	1"			

流量开关 LKF-01D 系列

安装与调整

- 1、打开流量开关外壳；
- 2、开关出厂时已设定在约为最小流量值。调高流量设定值，顺时针旋转调节螺丝①；
- 3、按动靶片来检查微动开关是否能正常工作，过多的逆时针旋转调节螺丝，可能导致流量开关失效；
- 4、安装结束后，请通过按动流量开关杠杆数次来检查，一旦发现杠杆回复时没有“咔嚓”声，顺时针旋转调节螺丝直到回复时有“咔嚓”声；
- 5、禁止取出调节螺丝固定夹②，否则将造成流量调节螺丝失效；
- 6、漆封的调整螺丝③仅供出厂调整流量开关状态，请勿改变或调节；
- 7、应观察三个工作周期，确定开关和与之连接的系统运转正常，并及时盖上开关外壳。



注意事项

- 1、安装前请仔细检查流量开关，包装应完整，外观应无损伤及变形。如有问题，请与生产厂商联系；
- 2、流量开关可安装在水平管道或液流方向向上的垂直管道中，但不能安装在液流向下的管道中。当安装在液流向上的管道中，应考虑重力影响。
- 3、流量开关一定要安装一段直线管道上，其两边至少 5 倍管径的直线行程，同时应注意管道中液流方向必须与开关外壳上的箭头方向相一致，其接线端子应在易于接线的位置；（图 1）
- 4、安装接线时，请注意以下事项：
 - *绝对禁止扳手碰撞开关底板，导致流量开关变形失效；
 - *为避免触电及损坏设备，在接线或进行调试时，应切断电源；
 - *接线时，绝对禁止调节除微动开关接线端子、接地螺丝外的其他螺丝。并应注意，微动开关接线时不能用边过猛，否则易使微动开关本身位置位移，导致流量开关失效；
 - *接线必须使用专用接地螺丝，不能随意拆卸安装螺钉，否则将导致控制器变形失效；
 - *流量开关的靶片不能与管道内壁及管道中其它节流器相接触，否则容易导致开关不能正常复位。