

防爆流量开关 LKF-01D 系列

产品介绍

LKF-01D 型流量开关采用靶式传感器,可用于水冷却系统或润滑路系统作为流量控制或报警保护之用。LKB-01D 型流量开关的设定值可调,用户可根据需要自行调整。

LKF-01D 型靶式流量开关结构运动采用不锈钢材料,防止运动件的锈蚀,保证使用寿命。

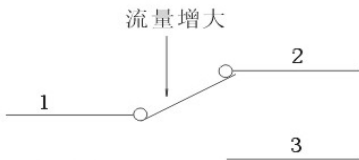
技术参数

环境温度: 0℃~60℃

介质温度: 0℃~120℃

耐 压: 4.0Mpa

触点容量: A. C. 250V 10A (阻性) (一付转换触头)



规格

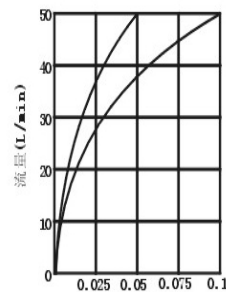
(单位: L/min)

通径	规格	接口螺纹 D	流量调节 范围	切换差		重复性 误差
				低端	高端	
15	A	RC1/2"	3-11	2.5	1.5	2.5%
15	B	RC1/2"	5-17	5.5	2.5	2.5%
20	A	RC3/4"	4.2~18	3.6	2	2.5%
20	B	RC3/4"	8.3~37	7.2	3	2.5%
25	A	RC1"	5.2~23	4.5	2	2.5%
25	B	RC1"	10~48	9.3	4	2.5%
32	A	RC1 1/4"	8.1~39	7.5	3	2.5%
32	B	RC1 1/4"	19~90	11	6	2.5%
40	A	RC1 1/2"	15~69	12	5	2.5%
40	B	RC1 1/2"	25~111	16	7	2.5%
50	A	RC 2"	35-92	14	6	2.5%
50	B	RC 2"	46-125	18	7	2.5%

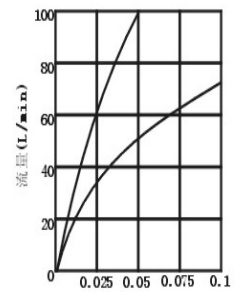
开关触点切换的设定值调节范围。

特性曲线: (压力损失特性)

■特性曲线: (压力损失特性)



通径 20
压力损失 (MPa)



通径 25
压力损失 (MPa)

订货须知

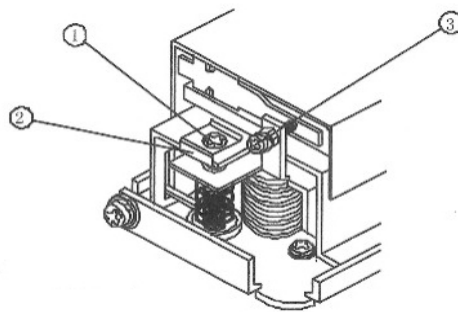
注: 流量调节指下切换调节范围,即流量减少时引起

防爆流量开关

LKF-01D 系列

安装与调整:

- 1、打开流量开关外壳;
- 2、开关出厂时已设定在约为最小流量值。调高流量设定值, 顺时针旋转调节螺丝①;
- 3、按动靶片来检查微动开关是否能正常工作, 过多的逆时针旋转调节螺丝, 可能导致流量开关失效;
- 4、安装结束后, 请通过按动流量开关杠杆数次来检查, 一旦发现杠杆回复时没有“咔嗒”声, 顺时针旋转调节螺丝直到回复时有“咔嗒”声;
- 5、禁止取出调节螺丝固定夹②, 否则将造成流量调节螺丝失效;
- 6、漆封的调整螺丝③仅供出厂调整流量开关状态, 请勿改变或调节;
- 7、应观察三个工作周期, 确定开关和与之连接的系统运转正常, 并及时盖上开关外壳。



注意事项

- 1、安装前请仔细检查流量开关, 包装应完整, 外观应无损伤及变形。如有问题, 请与生产厂商联系;
- 2、流量开关可安装在水平管道或液流方向向上的垂直管道中, 但不能安装在液流向下的管道中。当安装在液流向上的管道中, 应考虑重力影响。
- 3、流量开关一定要安装一段直线管道上, 其两边至少 5 倍管径的直线行程, 同时应注意管道中液流方向必须与开关外壳上的箭头方向相一致, 其接线端子应在易于接线的位置;(图 1)
- 4、安装接线时, 请注意以下事项:
 - *绝对禁止扳手碰撞开关底板, 导致流量开关变形失效;
 - *为避免触电及损坏设备, 在接线或进行调试时, 应切断电源;
 - *接线时, 绝对禁止调节除微动开关接线端子、接地螺丝外的其他螺丝。并应注意, 微动开关接线时不能用边过猛, 否则易使微动开关本身位置位移, 导致流量开关失效;
 - *接线必须使用专用接地螺丝, 不能随意拆卸安装螺钉, 否则将导致控制器变形失效;
 - *流量开关的靶片不能与管道内壁及管道中其它节流器相接触, 否则容易导致开关不能正常复位。

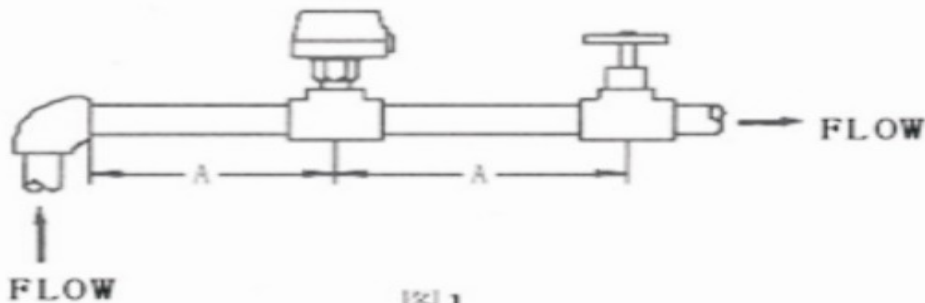


图 1