

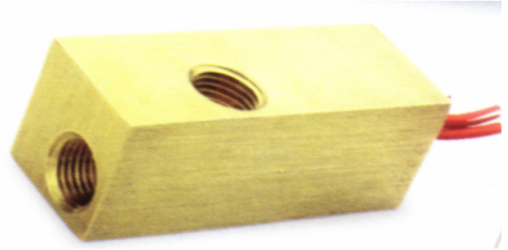
## 浮子式流量开关 LKF-01C 系列

### 产品介绍

LKF-01C 系列是机械式流量开关，采用活塞式结构，当流量达到预制值时，机械结构触发磁性开关。

极小的压力损失，良好的重复性，抗污能力。控制器触点为铈，性能可靠，寿命长达  $10^6$ 。适用于较小管径。开关值由客户给出，出厂时固定。

气液两用型，工业自动化/机械设备/空气压缩工业/制冷及空调，适用于直径 $\leq 25\text{mm}$  的管道。



### 技术参数

设定范围：详见下表（出厂设定）

输出：常开：250VDC，1A 25W

常闭：250VDC，1A 25W

常开+常闭：100VDC，0.25A 2.5W

接线方式：直接附线

重复性： $\pm 2.5\%$ 总量程

耐压：2Mpa

压力损失：0.005Mpa

环境温度：0~55℃

介质温度：0~120℃

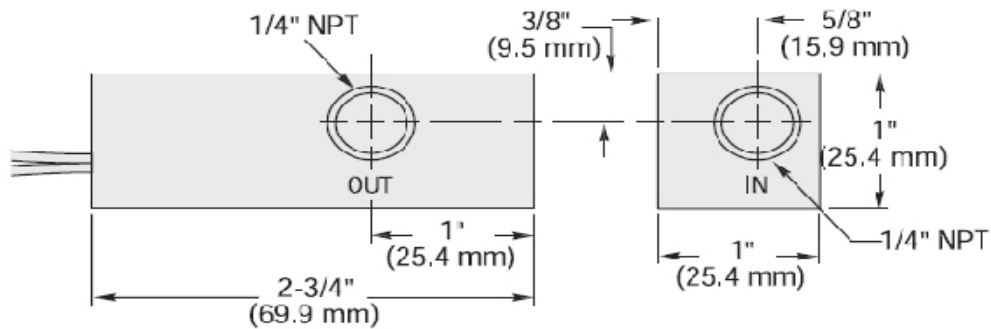
防护等级：IP55

材料：黄铜

### 适用介质



### 尺寸图



### 参数表（流量范围确定后，其数值作为后缀加在型号后并用斜杠隔开）

管径 DN	接口螺纹	型 号	压力 Mpa	流量范围 L/min（出厂设定）	尺寸 A	尺寸 B	重量 kg
6	1/4" 管螺纹	LKF-01C/06	2	0.5~10	69.9	25.4	0.3
10	3/8" 管螺纹	LKF-01C/10	2	0.5~10	69.9	25.4	

**注：**以上参数是将开关最佳为垂直安装于水平管路，以 20℃ 水为介质测试得出的。