

靶式流量开关

LKB-01E 系列

产品介绍

LKB-01E 型靶式流量开关,采用靶式传感器输出开关信号,当水流量大于或小于某设定值时,由开关接通或断开来达到控制水流量或报警的目的。采用靶式片凸轮机构,流道阻力低,不易断靶片,可用于水冷却系统、润滑油路系统或风道系统中,作为流量开关或报警保护之用。产品货有两种长度靶片选择,用户可根据管径大小、流量切换值大小,根据下列表格自行剪切到适当长度,以达到控制要求。



主要技术性能

流体方向: 单向流动(双向流动)

环境温度: 0℃~55℃

介质温度: -30℃~120℃

最大工作压力: 2MPa

重复性误差: ±5%

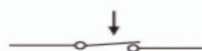
压力损失: <0.02 MPa

触头容量: P 25W

U_{max} 1000V DC

I_{max} 1A DC

一付常开触头: 流量增大 特殊规格可制作: 常开+常闭



保护电路

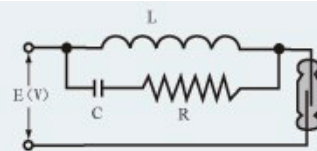
当将舌簧开关用于感性负载,其触点在(负载电路)触点开路时将有高感生电压。这种(瞬态)高感生电压可能会损害舌簧开关或者明显的降低舌簧开关的寿命。

因此建议采用保护电路(见图示)

$$C = I^2 / 10 \text{ (}\mu\text{F)}$$

$$R = E / [10I(1 + 50/\epsilon)]$$

注: L为感性负载
Note: L is inductive load



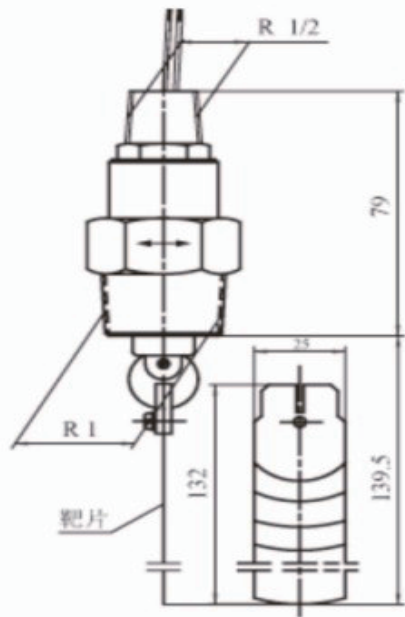
规格

	标在靶片上管道尺寸剪切线	管道通径											
		1"		1-1/4"		1-1/2"		2"		2-1/2"		3"	
		上限	下限	上限	下限	上限	下限	上限	下限	上限	下限	上限	下限
短靶片	1"	19	11	23	15	61	49	114	76				
	1-1/4"			19	11	49	30	83	57	110	83		
长靶片	1-1/2"					57	42	106	79	144	114		
	2"							83	57	102	76	182	144
	2-1/2"									79	53	151	98
	3"											117	76

注: 设定值出厂设定

靶式流量开关 LKB-01E 系列

外形尺寸



单位: mm

安装要求

外壳上箭头与介质流向一致, 控制器应垂直安装在水平管道上, 控制器前、后需要有 5~10D (D 为管道直径) 长度的导直管道。