

# LKB-01Bb YD 流量开关

LKB 系列流量开关采用靶式传感器，可用于水冷却系统或润滑油路系统作为流量控制或报警保护之用。设定值为可调，用户可根据需要自行调整。

LKB 型靶式流量开关结构运动件采用不锈钢材料，防止运动件的锈蚀，保证使用寿命。

靶式流量开关接头为 KG1/2" 3/4" 1" 圆锥管螺纹，安装接口高度一般为 25mm，也可使用安装接口为 50mm。同时对于大口径管道低流速和管道内流体不充盈的情况下可以合理选用靶片使用。

## ● 主要技术性能：

接 口：1/2" 3/4" 1"

调节范围：6-1800L/min

耐 压：LKB-01Bb YD 1.6MPa

触点容量：A.C. 250V 3A (阻性)

转换触点一付 (有常开和常闭)

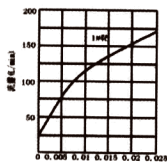


介质温度：-10℃~120℃

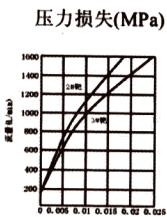
环境温度：0℃~60℃

产品认证：CE

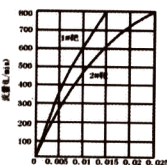
## ● 特性曲线：



1" 管道



2" 管道



3" 管道



## ● 规格：

表一

单位：L/min

管道与靶配用		流量调节范围	切换差	重复性误差
管道直径	靶号			
1"	1#	20~48	8	1.1
1 1/4"	1#	34~100	10	2.6
1 1/2"	1#	65~160	14	3.8
2"	1#	120~280	26	6.4
*2 1/2"	1#	210~550	18	
*3"	1#	380~750	20	
2"	2#	40~140	18	4.0
*2 1/2"	2#	110~340	15	
*3"	2#	180~470	18	
*4"	2#	350~920	20	
*3"	3#	115~220	20	
*4"	3#	210~590	20	
*5"	3#	380~1200	40	
*6"	3#	550~1800	80	

表二

单位：m/s

接口高	靶号	流速调节范围	切换差
25mm	4#	0.37~1.22	0.05
25mm	5#	0.26~0.86	0.04
50mm	4#	0.57~1.68	0.08
50mm	5#	0.33~1.08	0.05

注：1. "\*"号数据为参考数据；

2. 流量调节范围指下切换值调节范围，即流量减少时引起开关触点切换的设定值调节范围。

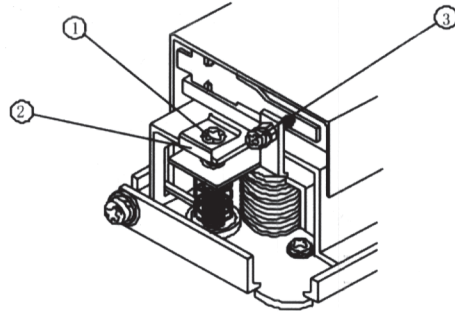
3. 表二适用于管道直径大于 125mm。

4. 接口高为接口端面到管道内壁尺寸。

5. 表一中所列参数均为接口高度为 25mm 时的参数。表二中所列参数为 25mm 和 50mm。

## ● 安装与调整:

- 打开流量开关外壳;
- 开关出厂时已设定在约为最小流量值。调高流量设定值, 顺时针旋转调节螺丝 ①;
- 按动靶片来检查微动开关是否能正常工作, 过多的逆时针旋转调节螺丝, 可能导致流量开关失效;
- 安装结束后, 请通过按动流量开关杠杆数次来检查, 一旦发现杠杆回复时没有“咔嗒”声, 顺时针旋转调节螺丝直到回复时有“咔嗒”声。
- 禁止取出调节螺丝固定夹 ②, 否则将造成流量调节螺丝实效;
- 漆封的调整螺丝 ③ 仅供出厂调整流量开关状态, 请勿改变或调节;
- 应观察三个工作周期, 确定开关和与之连接的系统运转正常, 并及时盖上开关外壳。



## ● 注意事项:

- 安装前请仔细检查流量开关, 包装应完整, 外观应无损伤及变形。如有问题, 请与生产厂商联系;
- 流量开关可安装在水平管道或液流方向向上的垂直管道中, 但不能安装在液流向下的管道中。当安装在液流向上的管道中, 应考虑重力影响;
- 流量开关一定要安装在一段直线管道上, 其两边至少有 5 倍管径的直线路程, 同时应注意管道中液流方向必须与开关外壳上的箭头方向相一致, 其接线端子应在易于接线的位置; (图1)
- 安装接线时, 请注意以下事项:
  - 绝对禁止扳手碰撞开关底板, 导致流量开关变形失效; (图2)
  - 为避免触电及损害设备, 在接线或进行调试时, 应切断电源;
  - 接线时, 绝对禁止调节除微动开关接线端子、接地螺丝外的其他螺丝。并应注意, 微动开关接线时不能用力过猛, 否则易使微动开关本身位置位移, 导致流量开关失效;
  - 接线必须使用专用接地螺丝, 不能随意拆卸安装螺钉, 否则将导致控制器变形失效;
  - 流量开关的靶片不能与管道内壁及管道中其它节流器相接触, 否则容易导致开关不能正常复位。

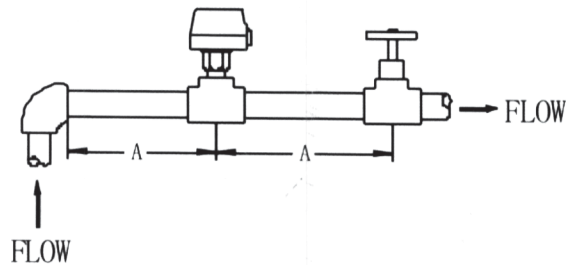


图 1

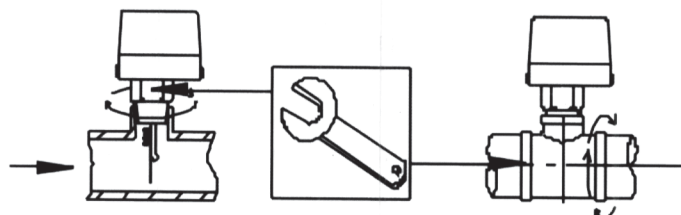


图 2