



KBP 型系列压力控制器

注意：在安装前，请仔细阅读本说明书，并将说明书与控制器放在一起，妥为保存。



■用途

KBP 型系列压力控制器它是接受压力讯号而动作的一种自动控制器件，在制冷设置中，当压缩机排出压力超过设定值时，压力控制器会自动切断电路，使压缩机停车而起到安全保护作用。

■工作原理

在制冷系统中，控制器的高压端（或单高压）与压缩机的排气口连接，低压端（或单低压）与压缩机的吸气口连接。当压缩机的排气压力超过控制器高压设定点时，控制器微动开关高压端的触点断开，切断电路，压缩机停车。当压缩机的吸气压力下降到低于控制器低压设定点时，控制器微动开关低压端的触头断开，切断电路，压缩机停车。以上情况反之，即压缩机排气压力逐渐下降到控制器高压设定点的下限，或压缩机吸气压力逐渐回升到控制器低压设定点的上限时，控制器微动开关的触头闭合，接通电路，压缩机重新启动运转。所以，压力控制器对压缩机起到高、低压保护，对冷库降温及制冷机的合理运转有着重要意义。

■电气参数

| 额定电压 V | A. C. 110 | A. C. 220 |
|--------|-----------|-----------|
| 额定电流 A | | |
| 非诱导电流 | 24 | 16 |
| 瞬时电流 | 144 | 96 |

■触点功能

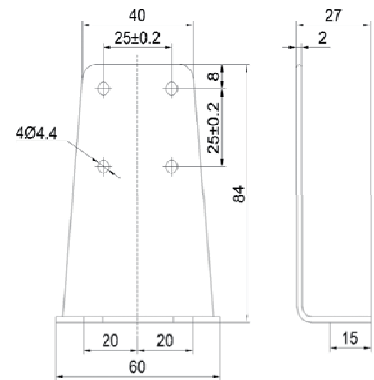
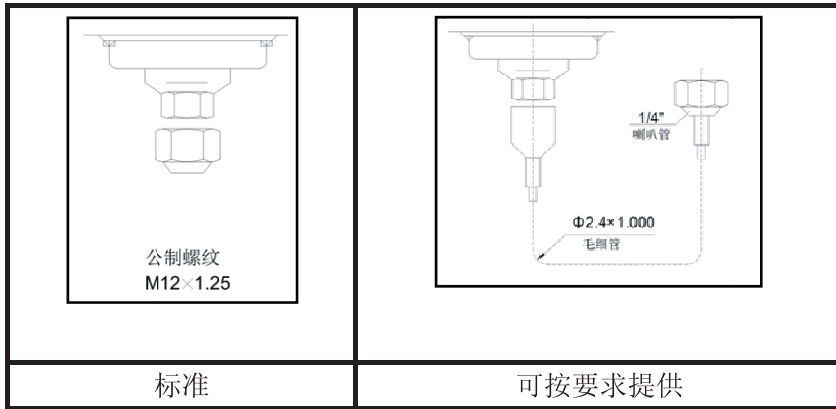
| | | |
|--|----------------|---------------|
| <p>P16D、P20D、P30D、P12D、P10D、P6、P2、P3</p> | <p>P830</p> | <p>P830HM</p> |
| <p>P30M</p> | <p>P830HLM</p> | <p>P830HM</p> |

■联结与安装方式

- A) 联结方式：控制器的联结方式有二种：一种是用外径 $\phi 6 \times 1$ 的紫铜管（必须呈软态），在管端扩90度角喇叭口，再用控制器的自用螺帽旋紧即可，另一种联结方式是用外径 $\phi 3$ 长1米的毛细管联结（此联结方式必须在订货时提出）见下面图示；
- B) 安装方式：控制器的安装方式有二种：一种是利用控制器背面4个M4安装螺孔进行安装。另一种安装方式是选用多用途的安装板附件。见下面图示。



联结方式



■使用说明

安装: a, 如果用毛细管方式联结的, 必须防止毛细管的急弯和扭转。

b, 如果控制器使用在以氨为介质的制冷系统中, 则必须选用不锈钢波纹管控制器的型号(即型号后加A, 定货时注明)。

c, 在与控制器联结之前, 确保所有的管路都是清洁干净的。

d, 不能把控制器安装在工作负荷超过它的电器额定值的设备中。

e, 过长的毛细管盘成圈或妥为固定, 以防振动。允许毛细管有一些松垂, 防止剧烈振动造成毛细管开裂。

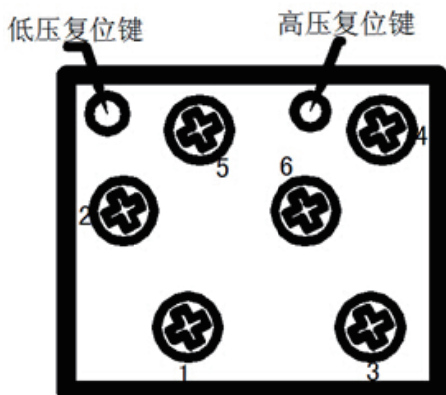
f, 当联结接管时, 必须用二把10寸扳手同时放在控制器的螺帽和接头上扳紧, 以免损坏控制器部件。

接线: 当打开外盖准备接线时, 必须确保切断电源, 以防止触电和设备损坏。

a, 顺时针旋动压力调节螺丝, 使压力设定值下降, 反之, 则上升。

b, 顺时针旋动压差调节螺丝, 使压差设定值上升, 反之, 则下降。

接线图:



低压端原理

序号1为公共端子

压力开关没有压力时1和5为常闭, 1和2为常开。

压力开关介质压力, 大于开关刻度设定值压力, 手动按钮才能复位, 复位后1和5为常开, 1和2为常闭。

高压端原理

序号3为公共端子

压力开关没有压力时3和6为常闭, 3和4为常开。

压力开关介质压力, 大于压力开关刻度设定值后, 3和6为常开, 3和4为常闭。

压力开关介质压力, 小于刻度设定值8bar(可选5bar)手动复位才能复位, 复位后3和6为常闭, 3和4为常开。