

No.1 Share in Japan

ORION[®]

ISO Quality Policy

Orion strives to offer products that delight its customers.

圧縮空気清浄機器(大型)

エアドライヤー / エアフィルター

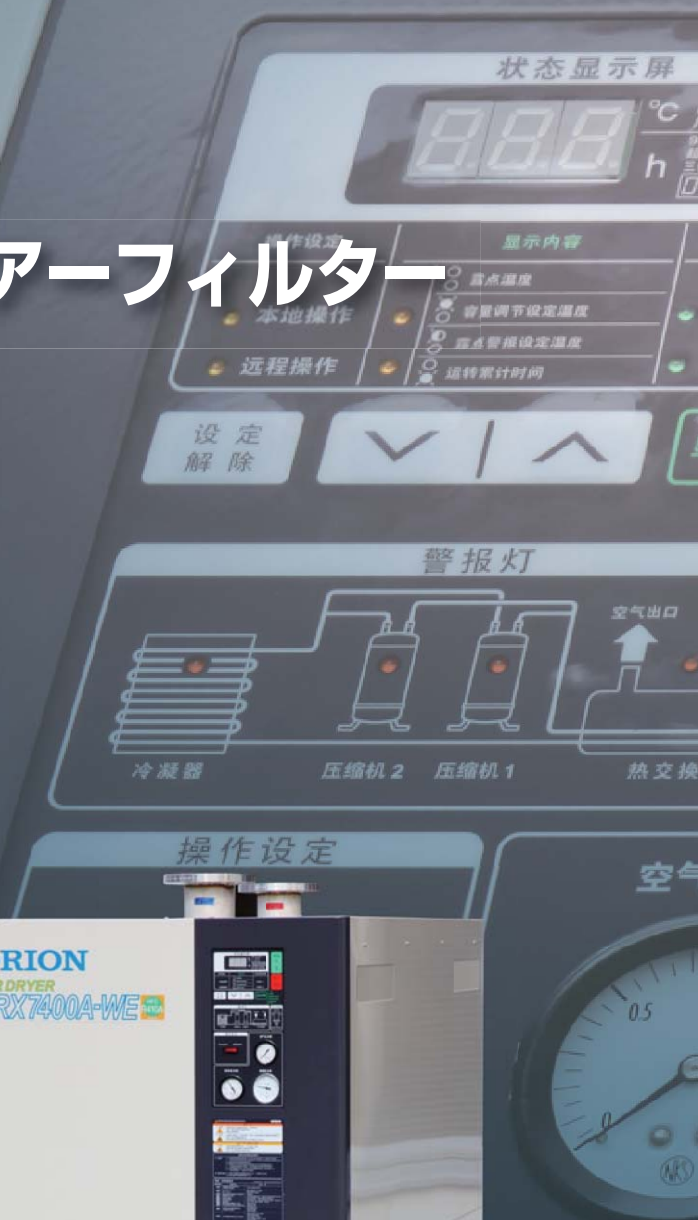
中国压力容器規制対応商品



CRX3500A-E



CRX7400A-WE



法令遵守 コンプライアンス compliance

压力容器に法律に遵守した製品作り



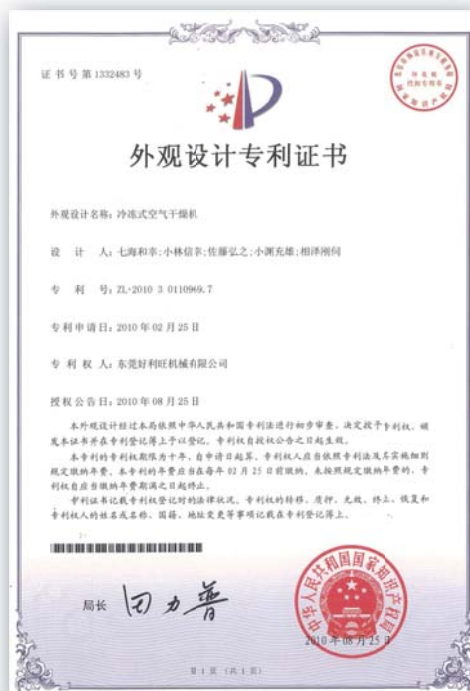
全国工業製品生産許可書



品質管理体系認証証書



中国压力容器製造許可書



外觀特許証明書

Clean Air System

エアドライヤーの運転管理

…エアドライヤーの運転管理は
どうすればいいのだろうか？

…このエアドライヤーは、問題無く運転しているのだろうか？

これらのお悩みに **CRX** がお応えします。
ORION QUALITY AIR DRYERS

電子コントローラー搭載で運転状況がわかりやすい



- ① 露点温度・警報内容等をデジタル表示
警報内容はエラーコードと警報灯の連動で表示します。
- ② 容量制御切替温度と露点警報温度を任意に設定可能
容量制御切替温度（省エネ設定）と露点警報設定は、お客様による設定変更が可能です。
- ③ 信号端子（遠隔、運転、故障警報、注意警報）を標準装備
・CRXの運転状態や除湿低下を遠隔で監視することができます。
・露点上昇時には、注意警報でお知らせします。
※注意警報ではCRXは運転を継続し、停止しません。
- ④ エレメント交換注意警報付き
・CRXの前後に設置したフィルターがエレメントの交換時期に達した時、デジタル表示と警告灯の点滅でお知らせします。
・適切なエレメント交換によってお客様がご使用されるエアーのクリーン度を最適に保ちます。
※CRXの性能保持のため、前段設置のスーパードレンフィルター（DSF）のエレメント交換は特に重要項目となっています。
- ⑤ 手元・遠隔操作の切替スイッチを標準装備
運転操作を手元と遠隔から選択することができます。
- ⑥ 圧力計
・運転状況の確認や点検等の保安全管理に便利。
・操作パネルに圧力計を集約することで、日常点検で確認しやすくなりました。

※③は配電盤内の端子台に接続するため、操作パネル上に接続部はありません。

高信頼性・安定稼働・高品質

夏場のエアドライヤー停止、問題ありませんか？

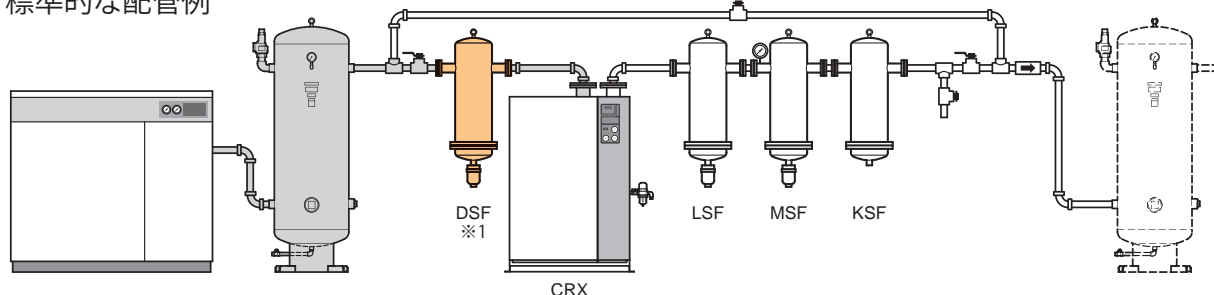
CRX は周囲温度 45℃の高温環境に対応。
また入気温度は 60℃まで対応し、夏場の機械室のような厳しい環境下でも安定稼働する
高い信頼性をみなさまへ提供いたします。

クリーンエアーの追及

CRX に搭載されている熱交換器を含む空気配管、CRX の前後に設置されるフィルター群の
筐体にはステンレス鋼を使用し、フィルターからの発塵を抑制。
また、要求されるクリーンエアーを実現するためのシステム構成ご提案いたします。



標準的な配管例



※1 CRX の前段には必ず DSF の設置をお願いいたします。
また DSF は極力 CRX の近くへ設置してください。

Clean Air System

大流量・省エネ対応

大型 CRX による大流量対応

お待たせしました、大型 CRX がさらなる大流量に対応すべく機種追加になりました

空冷にて $35\text{m}^3/\text{min}$ 、水冷においては $74\text{m}^3/\text{min}$ もの大流量に対応いたしました。
この新しく追加された大型 CRX により、大流量クリーンエアシステムをお求め易く、従来より迅速に構築することができ身近なものとなります。



CRX3500A-E



CRX7400A-WE

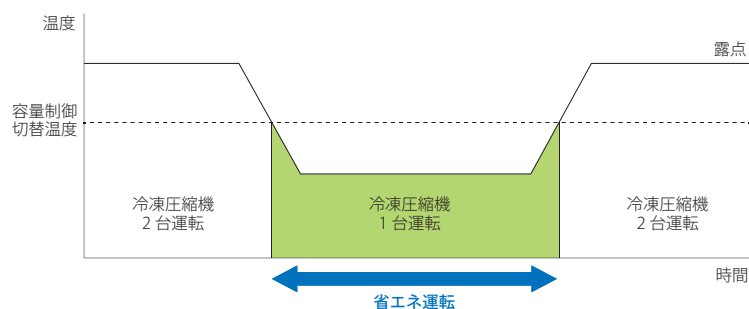
最大 46%の省エネを実現するDual-Drive Eco System搭載

待許出願中

Dual-Drive Eco System とは？

搭載している 2 台の冷凍圧縮機の運転をエアの使用状況に応じてコントローラーで自動制御する機能。エアの使用量が少なく、設定してある容量制御温度より実際の露点温度が低くなった場合、冷凍圧縮機の運転が 1 台のみとなります。CRX の消費電力の大半を占める冷凍圧縮機の運転を制御することにより、最大 46%まで消費電力を抑えることが可能です。

また、冷凍圧縮機 1 台運転の際は、2 台の冷凍圧縮機の積算運転時間が均等になるように自動で切り替えます。



冷凍式圧縮空気除湿装置

大型CRXシリーズ製品仕様一覧

機種

《水冷》 CRX2900A-W
CRX4100A-WE
CRX5300A-WE
CRX7400A-WE

《空冷》 CRX2300A
CRX3100A-E
CRX3500A-E



CRX3500A-E



CRX7400A-WE

項目	型式	水冷機種				
		CRX2900A-W	CRX4100A-WE	CRX5300A-WE	CRX7400A-WE	
処理空気条件	処理空気量	m ³ /min	29	41	53	74
	入口空気圧力	MPa	0.69			
	入口空気温度	°C	45			
	出口圧力下露点	°C	10			
	冷却水温度	°C	32			
	冷却水量	m ³ /h	4.8	5.2	5.4	9
使用範囲	入口空気温度	°C	10~60			
	周囲温度	°C	2~45			
	使用空気圧力	MPa	0.29~0.98			
	冷却水温度	°C	2~34			
	冷却水圧力(ゲージ圧)	MPa	0.3~0.7			
外形寸法	高さ×奥行×幅	mm	1500×1000×802	1500×1000×802	1500×1199×850	1620×1654×877
質量		kg	278	350	395	495
空気配管口径	フランジ		2・1/2B (65A)	3B (80A)	4B (100A)	4B (100A)
Dual-Drive Eco system (容量制御機能)			-	○	○	○
(容量制御時省エネ率)			-	46%		
冷媒			R407C	R407C	R407C	R410A
電気特性	入力電源	V	3相 380V 50Hz			
	消費電力	kW	4.2	6.8	9.5	12.5
	電流値	A	8	12.5	17.5	21
適用プレフィルタ	CRX前段に設置	(別売)	DSF2900A-SUS	DSF4100A-SUS	DSF5300A-SUS	DSF6100A-SUS, DSF8000A-SUS

※空気圧力1.0MPa仕様については別途ご相談下さい。 ※処理空気量の表示値はANRを基準とし「大気圧：32℃・75%RH」に換算した値です。 ※仕様詳細については仕様書にてご確認ください。
※CRXの前段には必ずスーパードレンフィルタ(DSF)をセットで設置して下さい。

項目	型式	空冷機種			
		CRX2300A	CRX3100A-E	CRX3500A-E	
処理空気条件	処理空気量	m ³ /min	23	31	35
	入口空気圧力	MPa	0.69		
	入口空気温度	°C	50		
	出口圧力下露点	°C	10		
	周囲温度	°C	35		
	使用範囲	入口空気温度	°C	10~60	
	周囲温度	°C	2~45		
	使用空気圧力	MPa	0.29~0.98		
外形寸法	高さ×奥行×幅	mm	1500×1500×802	1500×1500×802	1500×1500×802
質量		kg	323	385	380
空気配管口径	フランジ		2・1/2B (65A)	3B (80A)	3B (80A)
Dual-Drive Eco system (容量制御機能)			-	○	○
(容量制御時省エネ率)			-	46%	
冷媒			R407C	R407C	R407C
電気特性	入力電源	V	3相 380V 50Hz		
	消費電力	kW	5.6	10	10
	電流値	A	10.5	18	18
適用プレフィルタ	CRX前段に設置	(別売)	DSF2900A-SUS	DSF3500A-SUS	

※空気圧力1.0MPa仕様については別途ご相談下さい。 ※処理空気量の表示値はANRを基準とし「大気圧：32℃・75%RH」に換算した値です。 ※仕様詳細については仕様書にてご確認ください。
※CRXの前段には必ずスーパードレンフィルタ(DSF)をセットで設置して下さい。

Clean Air System

圧縮空気清浄器

スーパーフィルターシリーズ製品仕様一覧

機種

《用途別 4 種類 合計 24 種》

DSF/LSF/MSF/KSF2900A-SUS ~ 8000A-SUS

- ・大型 CRX の風量に対応しました。
- ・ステンレス容器を標準採用
(クリーン化と同時に大幅な軽量化も実現)
- ・高性能フィルターエレメントを採用 (日本製)
 スーパードレンフィルター DSF シリーズ: 水滴、固形物 (5 μ m 以上) 除去
 スーパーラインフィルター LSF シリーズ: 固形物 (1 μ m 以上) 除去
 スーパーミストフィルター MSF シリーズ: 固形物および油分 (0.01 μ m 以上) 除去
 スーパー活性炭フィルター KSF シリーズ: 油分及び臭気除去 (出口油分濃度 0.003wtppm)



型式	DSF/LSF/MSF/KSF	2900A-SUS	3500A-SUS	4100A-SUS
処理空気量 (0.69MPa時)	m ³ /min	29	35	41
ボディ及びハウジング材質		ステンレス鋼		
使用範囲	使用圧力範囲 MPa	0.05 - 0.98 (DSFのみ0.2 - 0.98)		
	入気温度範囲 °C	5 - 60		
	周囲温度範囲 °C	2 - 60		
性能	捕集性能	DSF: 5 μ m (水滴分離効率99%) LSF: 1 μ m (捕集効率99.999%) MSF: 0.01 μ m (捕集効率99.999%) KSF: 活性炭繊維による吸着		
	出口油分濃度 Wtppm	MSF: 0.01 KSF: 0.003 ※システム配管による入口条件あり		
エレメント交換時期 (期間・圧力損失)		1年、又はDSF: 0.02MPa・LSF/MSF: 0.035MPaの早く到達した方を適用		
主要寸法	空気接続口径 (フランジ)	2 1/2B(65A)		3B(80A)
	寸法(面間×奥行×高さ)	DSF: 590×377×1012 LSF/MSF: 590×377×977 KSF: 590×377×828		DSF: 590×377×1169 LSF/MSF: 590×377×1134 KSF: 590×377×985
	質量 kg	DSF/MSF: 27 LSF: 26 KSF: 25		DSF/MSF: 32 LSF: 31 KSF: 30
エレメント	型式 EDS/ELS/EMS/EKS	1300		2000
	使用本数 本	2		2
付属品	オートドレントラップ	FD-10-A (DSF) FD-1D (LSF/MSF) KSFは無し		
	差圧計	DGX-50A (MSFのみ付属、他はオプション)		
	その他	-		

※空気圧力1.0MPa仕様については別途ご相談下さい。

※詳細仕様については仕様書にて確認下さい。

型式	DSF/LSF/MSF/KSF	5300A-SUS	6100A-SUS	8000A-SUS
処理空気量 (0.69MPa時)	m ³ /min	53	61	80
ボディ及びハウジング材質		ステンレス鋼		
使用範囲	使用圧力範囲 MPa	0.05 - 0.98 (DSFのみ0.2 - 0.98)		
	入気温度範囲 °C	5 - 60		
	周囲温度範囲 °C	2 - 60		
性能	捕集性能	DSF: 5 μ m (水滴分離効率99%) LSF: 1 μ m (捕集効率99.999%) MSF: 0.01 μ m (捕集効率99.999%) KSF: 活性炭繊維による吸着		
	出口油分濃度 Wt ppm	MSF: 0.01 KSF: 0.003 ※システム配管による入口条件あり		
エレメント交換時期 (期間・圧力損失)		1年、又はDSF: 0.02MPa・LSF/MSF: 0.035MPaの早く到達した方を適用		
主要寸法	空気接続口径 (フランジ)	4B(100A)		
	寸法(面間×奥行×高さ)	DSF: 640×442×1245 LSF/MSF: 640×442×1210 KSF: 640×442×1061		680×639×1779
	質量 kg	DSF/MSF: 48 LSF: 47 KSF: 46		DSF/LSF: 117 MSF: 116 KSF: 115
エレメント	型式 EDS/ELS/EMS/EKS	2000		2000
	使用本数 本	3		4
付属品	オートドレントラップ	FD-10-A (DSF) FD-1D (LSF/MSF) KSFは無し		
	差圧計	DGX-50A (MSFのみ付属、他はオプション)		
	その他	-		脚

※空気圧力1.0MPa仕様については別途ご相談下さい。

※詳細仕様については仕様書にて確認下さい。

技術情報およびお守りいただきたいこと

大型 CRX 機種選定

エアードライヤーの処理空気量は、ご使用になる環境により変化します
設置場所と要求仕様をご確認いただき適切な機種を選定してください。

$$\text{エアードライヤー処理空気量 (m}^3/\text{min)} = \text{基準空気量} \textcircled{1} \text{ (m}^3/\text{min)} \times \text{温度補正係数} \textcircled{2} \times \text{圧力補正係数} \textcircled{3}$$

① 基準処理空気量

水冷機種

型式	CRX	2900A-W	4100A-WE	5300A-WE	7400A-WE
処理空気量(m ³ /min)		29	41	53	74

空冷機種

型式	CRX	2300A	3100A-E	3500A-E
処理空気量(m ³ /min)		23	31	35

② 温度補正係数

水冷機種

入気温度 °C	40			45			50			55			60		
圧力下露点温度 °C	5	10	15	5	10	15	5	10	15	5	10	15	5	10	15
温度補正係数	0.88	1.14	1.14	0.77	1.00	1.14	0.66	0.91	1.10	0.59	0.83	0.98	0.54	0.75	0.89

※水冷機種は冷却水温に関係なく上記係数で求めて下さい。但し、冷却水温条件は2～34℃です。

空冷機種

入気温度 °C	40			45			50			55			60				
圧力下露点温度 °C	5	10	15	5	10	15	5	10	15	5	10	15	5	10	15		
温度補正係数	周囲温度 °C	30	0.85	1.15	1.37	0.83	1.12	1.35	0.78	1.06	1.27	0.67	0.88	1.04	0.62	0.80	0.92
		32	0.82	1.12	1.34	0.80	1.09	1.31	0.76	1.03	1.24	0.64	0.85	1.01	0.60	0.75	0.89
		35	0.79	1.09	1.30	0.77	1.06	1.28	0.73	1.00	1.21	0.62	0.81	0.98	0.57	0.70	0.86
		40	0.60	0.81	0.98	0.58	0.80	0.96	0.55	0.75	0.91	0.47	0.62	0.75	0.44	0.56	0.66

③ 圧力補正係数

空気圧力 MPa	0.29	0.39	0.49	0.59	0.69	0.79	0.89	0.98
圧力補正係数	0.73	0.80	0.87	0.93	1.00	1.07	1.13	1.2

冷却水について

水冷式大型 CRX

凝縮器用冷却水の水質基準

冷却水は右記の水質基準値を基準として下さい。

基準値以外の冷却水を使用すると、凝縮器内に水垢が付着して冷却能力が低下するだけでなく、凝縮器内の冷媒配管の腐食、CRXの故障原因となります。

項目	項目	冷却水系		傾向	
		循環水	補給水	腐食	スケール生成
基準項目	PH (25℃)	6.5 ~ 8.2	6.0 ~ 8.0	○	○
	電気伝導率 (mS/m) (25℃)	80 以下	30 以下	○	○
	塩化物イオン (mgCl/L)	200 以下	50 以下	○	○
	硫酸イオン (mgSO ₄ ²⁻ /L)	200 以下	50 以下	○	○
	酸消費量 (pH4.8) (mgCaCO ₃ /L)	100 以下	50 以下		○
	全硬度 (mgCaCO ₃ /L)	200 以下	70 以下		○
	カルシウム硬度 (mgCaCO ₃ /L)	150 以下	50 以下		○
	イオン状シリカ (mgSiO ₂ /L)	50 以下	30 以下		○
	鉄 (mgFe/L)	1.0 以下	0.3 以下	○	○
	銅 (mgCu/L)	0.3 以下	0.1 以下	○	○
参考項目	硫化物イオン (mgS ²⁻ /L)	検出されないこと	検出されないこと	○	○
	アンモニウムイオン (mgNH ₄ ⁺ /L)	1.0 以下	0.1 以下	○	○
	残留塩素 (mgCl/L)	0.3 以下	0.3 以下	○	○
	遊離炭素 (mgCO ₂ /L)	4.0 以下	4.0 以下	○	○
	安定度指数	6.0 ~ 7.0	—	○	○

冷却水使用条件

- ・冷却水使用圧力 (ゲージ圧) : 0.3 ~ 0.7 MPa
- ・冷却水使用温度 : 2.0 ~ 34.0℃
- ・必要冷却水量 (冷却水温度32℃) : 右表参照

型式	標準冷却水量 (m ³ /h)	クーリングタワー能力
CRX2900A-W	4.8	10トン以上
CRX4100A-WE	5.2	
CRX5300A-WE	5.4	
CRX7400A-WE	9.0	

室内換気について

空冷式大型 CRX

設置場所の換気状態から周囲温度 45℃以上になる恐れがある場合には、強制換気が必要です。

機種ごとの排熱量・排风量

型式	CRX	2300A	3100A-E	3500A-E
排熱量 (kW)		20.24	27.28	30.80
排风量 (m ³ /min)		206	206	175

1. 全体換気

屋内全体を換気する場合は、下式をもとに換気量を算出します。

$$\text{換気量 (m}^3\text{/min)} = \frac{H \cdot 3600}{\gamma \cdot CP \cdot (t_2 - t_1) \cdot 60}$$

H : 排熱量 (kW)
 γ : 空気質量 (1.2Kg/m³)
 CP : 空気比熱 (1.006kJ/kg・°C)
 t₂ : 室内温度 (°C)
 t₁ : 外気温度または吸気温度 (°C)

換気量は他の熱源 (日射量など) も考慮し、余裕のある値としてください。

2. 局所換気

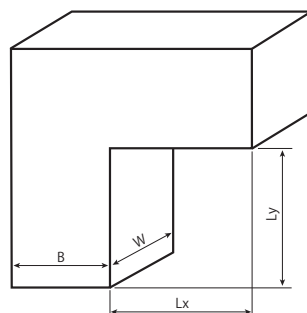
排熱用ダクトを取り付ける場合、下記項目にご注意ください。

2-1. 上方向にダクトを伸ばす場合

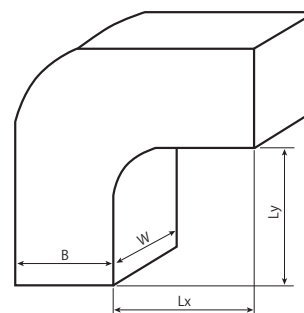
最少断面積 (m ²)	0.5
最大長さ (m)	2

2-2. 短形管を折り曲げたダクトを取り付ける場合

1) 上記断面積以上で Lx 及び Ly の長さは 2m 以下としてください。



短形管折り継ぎ



短形断面の曲管

2) Lx 及び Ly の長さが 2m を超える場合は、本機の熱風吐出口とダクトの間に 20cm の隙間を設けダクト出口にファンモータの取付が必要です。ファンモータ選定の際は、次の必要最低風量が確保できるものをお選びください。

型式	CRX	2300A・3100A-E	3500A-E
必要最低風量 (m ³ /min)		206	175

注意！) Lx と Ly の長さは 5m 以下としてください。

Clean Air System

資料

露点換算表

圧力下 露点 (°C)	圧力 (MPa)								
	0.2	0.29	0.39	0.49	0.59	0.69	0.78	0.88	0.98
	大気圧下露点 (°C) (ADP)								
-70.0	-77.2	-79.0	-80.3	-81.4	-82.4	-83.1	-83.8	-84.4	-85.0
-68.0	-75.3	-77.2	-78.6	-79.7	-80.7	-81.5	-82.2	-82.8	-83.4
-66.0	-73.5	-75.4	-76.8	-78.0	-79.0	-79.8	-80.5	-81.1	-81.7
-64.0	-71.7	-73.6	-75.1	-76.3	-77.2	-78.1	-78.8	-79.5	-80.1
-62.0	-69.9	-71.8	-73.3	-74.5	-75.5	-76.4	-77.2	-77.8	-78.5
-60.0	-68.0	-70.1	-71.6	-72.8	-73.9	-74.7	-75.5	-76.2	-76.9
-58.0	-66.2	-68.3	-69.8	-71.1	-72.2	-73.1	-73.8	-74.5	-75.2
-56.0	-64.4	-66.5	-68.1	-69.4	-70.5	-71.4	-72.2	-72.9	-73.6
-54.0	-62.6	-64.7	-66.3	-67.7	-68.8	-69.7	-70.5	-71.2	-71.9
-52.0	-60.7	-62.9	-64.6	-65.9	-67.1	-68.0	-68.9	-69.6	-70.3
-50.0	-58.9	-61.2	-62.9	-64.2	-65.4	-66.4	-67.2	-68.0	-68.8
-48.0	-57.1	-59.4	-61.1	-62.5	-63.7	-64.7	-65.6	-66.3	-67.1
-46.0	-55.3	-57.6	-59.4	-60.8	-62.0	-63.0	-63.9	-64.7	-65.5
-44.0	-53.5	-55.8	-57.7	-59.1	-60.3	-61.3	-62.2	-63.0	-63.8
-42.0	-51.7	-54.1	-55.9	-57.4	-58.6	-59.7	-60.6	-61.4	-62.2
-40.0	-49.9	-52.3	-54.2	-55.7	-56.9	-58.0	-59.0	-59.8	-60.6
-38.0	-48.0	-50.5	-52.5	-54.0	-55.3	-56.4	-57.3	-58.2	-59.1
-36.0	-46.2	-48.8	-50.7	-52.3	-53.6	-54.7	-55.7	-56.5	-57.4
-34.0	-44.4	-47.0	-49.0	-50.6	-51.9	-53.0	-54.0	-54.9	-55.8
-32.0	-42.6	-45.3	-47.3	-48.9	-50.2	-51.4	-52.4	-53.3	-54.2
-30.0	-40.8	-43.5	-45.6	-47.2	-48.6	-49.7	-50.8	-51.7	-52.6
-28.0	-39.0	-41.7	-43.8	-45.5	-46.9	-48.1	-49.1	-50.0	-50.9
-26.0	-37.2	-40.0	-42.1	-43.8	-45.2	-46.4	-47.5	-48.4	-49.3
-24.0	-35.4	-38.2	-40.4	-42.1	-43.6	-44.8	-45.9	-46.8	-47.7
-22.0	-33.6	-36.5	-38.7	-40.4	-41.9	-43.2	-44.2	-45.2	-46.2
-20.0	-31.8	-34.7	-37.0	-38.8	-40.2	-41.5	-42.6	-43.6	-44.6
-18.0	-30.0	-33.0	-35.3	-37.1	-38.6	-39.9	-41.0	-42.0	-43.0
-16.0	-28.2	-31.3	-33.6	-35.4	-36.9	-38.3	-39.4	-40.4	-41.4
-14.0	-26.4	-29.5	-31.9	-33.7	-35.3	-36.6	-37.8	-38.8	-39.8
-12.0	-24.6	-27.8	-30.2	-32.1	-33.6	-35.0	-36.2	-37.2	-38.2
-10.0	-22.9	-26.0	-28.5	-30.4	-32.0	-33.4	-34.6	-35.6	-36.6
-8.0	-21.1	-24.3	-26.8	-28.7	-30.4	-31.8	-33.0	-34.1	-35.2
-6.0	-19.3	-22.6	-25.1	-27.1	-28.7	-30.1	-31.4	-32.5	-33.6
-4.0	-17.5	-20.8	-23.4	-25.4	-27.1	-28.5	-29.8	-30.9	-32.0
-2.0	-15.7	-19.1	-21.7	-23.7	-25.5	-26.9	-28.2	-29.3	-30.4
0	-14.0	-17.4	-20.0	-22.1	-23.8	-25.3	-26.6	-27.7	-28.8
2.0	-12.2	-15.7	-18.3	-20.4	-22.2	-23.7	-25.0	-26.2	-27.3
3.0	-11.5	-14.7	-17.4	-19.6	-21.4	-22.9	-24.2	-25.2	-26.6
4.0	-10.4	-14.0	-16.6	-18.8	-20.5	-22.1	-23.4	-24.6	-25.8
6.0	-8.6	-12.2	-15.0	-17.1	-19.0	-20.5	-21.8	-23.0	-24.2
7.0	-7.9	-11.3	-14.1	-16.3	-18.2	-19.8	-21.0	-22.2	-23.5
8.0	-6.9	-10.5	-13.3	-15.5	-17.3	-18.9	-20.3	-21.5	-22.7
10.0	-5.1	-8.8	-11.6	-13.9	-15.7	-17.3	-18.7	-19.9	-21.1
12.0	-3.3	-7.1	-9.9	-12.2	-14.1	-15.7	-17.1	-18.4	-19.6
14.0	-1.6	-5.4	-8.3	-10.6	-12.5	-14.1	-15.6	-16.8	-18.1
16.0	0.2	-3.7	-6.6	-8.9	-10.9	-12.6	-14.0	-15.3	-16.6
18.0	2.0	-2.0	-4.9	-7.3	-9.3	-11.0	-12.4	-13.7	-15.0
20.0	3.7	-0.3	-3.3	-5.7	-7.7	-9.4	-10.9	-12.2	-13.5

表は縦軸に圧力下露点、横軸に各圧力下での大気圧下露点を示します。
 (例1) 圧力下露点 10°C、0.69MPa 時の大気圧下露点は -17.3°C となります。
 (例2) 圧力下露点 -20°C、0.69MPa 時の大気圧下露点は -41.5°C となります

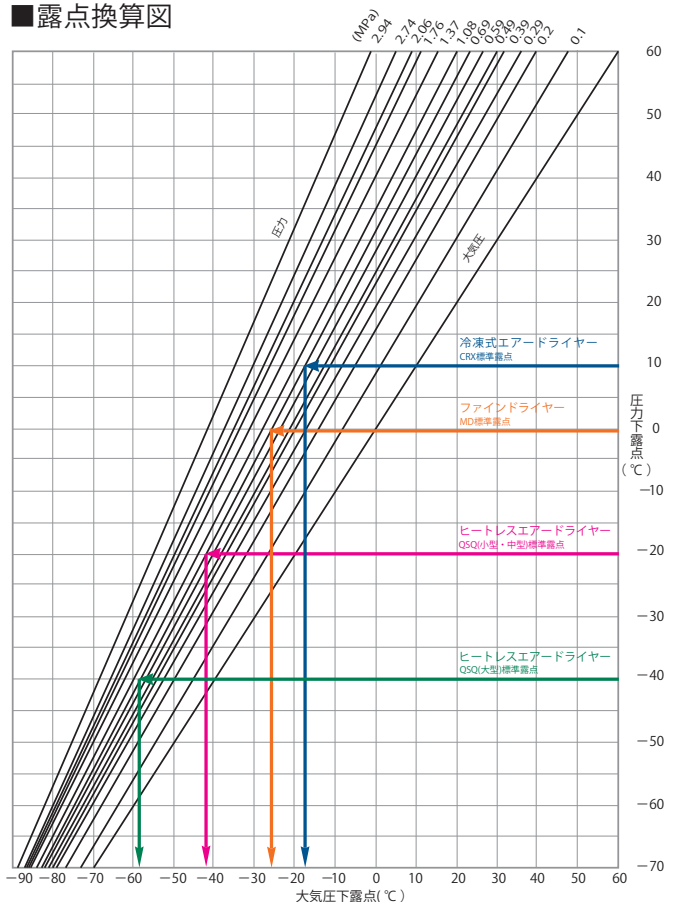
Clean Air System

飽和湿分量および露点換算の求め方

■飽和湿分量表（大気圧下）

温度 (°C)	湿分量 (g/m ³)	温度 (°C)	湿分量 (g/m ³)	温度 (°C)	湿分量 (g/m ³)	温度 (°C)	湿分量 (g/m ³)
-87	0.0004	-52	0.0494	-17	1.37	18	15.4
-86	0.0004	-51	0.0553	-16	1.48	19	16.3
-85	0.0005	-50	0.0617	-15	1.61	20	17.3
-84	0.0006	-49	0.0689	-14	1.74	21	18.3
-83	0.0007	-48	0.0767	-13	1.88	22	19.4
-82	0.0009	-47	0.0853	-12	2.03	23	20.6
-81	0.0010	-46	0.0950	-11	2.19	24	21.8
-80	0.0012	-45	0.106	-10	2.36	25	23.0
-79	0.0014	-44	0.117	-9	2.54	26	24.4
-78	0.0016	-43	0.130	-8	2.74	27	25.8
-77	0.0019	-42	0.144	-7	2.95	28	27.2
-76	0.0022	-41	0.159	-6	3.17	29	28.7
-75	0.0026	-40	0.176	-5	3.41	30	30.3
-74	0.0030	-39	0.194	-4	3.66	31	32.0
-73	0.0034	-38	0.214	-3	3.93	32	33.8
-72	0.0040	-37	0.236	-2	4.22	33	35.6
-71	0.0046	-36	0.260	-1	4.52	34	37.5
-70	0.0053	-35	0.286	0	4.85	35	39.6
-69	0.0060	-34	0.314	1	5.19	36	41.7
-68	0.0069	-33	0.345	2	5.56	37	43.9
-67	0.0079	-32	0.378	3	5.95	38	46.2
-66	0.0090	-31	0.414	4	6.36	39	48.6
-65	0.0103	-30	0.453	5	6.79	40	51.5
-64	0.0117	-29	0.496	6	7.26	41	53.7
-63	0.0133	-28	0.542	7	7.75	42	56.4
-62	0.0151	-27	0.592	8	8.27	43	59.3
-61	0.0171	-26	0.646	9	8.82	44	62.2
-60	0.0193	-25	0.705	10	9.40	45	65.3
-59	0.0218	-24	0.768	11	10.0	46	68.5
-58	0.0246	-23	0.863	12	10.7	47	71.9
-57	0.0277	-22	0.909	13	11.3	48	75.4
-56	0.0312	-21	0.989	14	12.1	49	79.0
-55	0.0351	-20	1.07	15	12.8	50	82.8
-54	0.0442	-19	1.17	16	13.6		
-53	0.0442	-18	1.26	17	14.5		

■露点換算図



飽和水蒸気量及び露点換算の求め方
 エアークOMPレッサの入口空気温度
 30°C (100%) を 0.69MPa で圧縮し、エアドライヤーで 10°C まで冷却するとどのくらいの水分を取り除いたことになるか。
 飽和湿分量表（大気圧下）より
 30°Cの湿分量は 30.3g/m³ となります。
 露点換算図より
 0.69MPa 時 10°C ですから、大気圧下に換算すると -17°C になります。
 飽和湿分量表より
 -17°Cの湿分量は 1.37g/m³ となり、したがって 30.3-1.37 = 28.93g/m³ となり、1m³の空気中から 28.93g の水分を取り除いたこととなります。



オリオン製品のサービスと安全について

● 安全に関するご注意

- ご使用前に取扱説明書をよくお読みの上、正しくお使いください。
- 製品の据え付け工事・電気工事は専門業者またはご購入先にご相談ください。
- 用途に合った製品をお選びください。本来の用途以外には使用しないでください。不適切な用途で使われますと、事故や故障の原因になることがあります。

● 空冷仕様

凝縮器にホコリ、チリなどがたまりますと、熱交換が悪くなり、消費電力の増加及び性能が低下するばかりか、安全装置が作動したり、故障の原因になりますので、定期的な清掃をしてください。

● 水冷仕様

凝縮器用冷却水は一般に地下水、水道水、クーリングタワーの使用が考えられますが、水質が悪い状態でご使用されますと冷却管内に水アカ等が付着し熱交換が悪くなり、消費電力の増加及び性能が低下しますので定期的な水質確認をお願いします。

アフターサービスについて

- ご使用後の修理については、ご購入先にご相談ください。
- 保証期間経過後は有償修理となります。修理によって機能が維持できる場合は、お客様のご要望により修理いたします。
- 補修用性能部品について……「補修用性能部品」とは、その製品の機能を維持するために必要な部品のことです。弊社は、この補修用性能部品を製造打ち切り後 7 年保有しています。

保守点検のおすすめ

- 製品によっては長年ご使用になると汚れ・摩耗等で性能が低下することがあります。常に最良の状態でお使いいただくために通常のお手入れとは別に定期点検をおすすめします。詳しくはご購入先または弊社お問合せ窓口にご相談ください。

ご用命は下記へ



オリオン機械株式会社

東莞 東莞好利旺機械有限公司
 広東省東莞市寮步鎮泉塘村金松路6号
 TEL : 0769-83264678
 FAX : 0769-83264198

上海 好利旺機械（上海）有限公司
 上海市松江区九亭鎮田富路35号
 TEL : 021-67698069 (319)
 FAX : 021-57633093

このカタログ内容は2012年6月現在のものです。

- 製品写真は印刷物ですので、実際の色とは若干異なります。
- このカタログ内容の機構および使用・価格等は、予告なく変更することがあります。ご了承ください。