

No.1 Share in Japan

**ORION**

# 风冷式冷水机

日本业界信赖与好评  
在中国实现！

❄️❄️❄️  
**CKL  
15000A-V**



❄️❄️❄️  
**CKL  
5500A-V**



❄️❄️❄️  
**CKS  
2200A-HV**

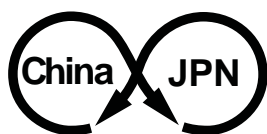
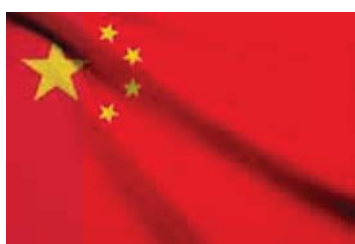


Water Tank  
Built-in Air-cooled  
Chiller

# 为您提供全球公认 【日本质量】 的冷水机

好利旺冷水机作为工业行业冷水机销售业绩突出，且信赖性超高。继承了日系厂商的高质量，并开始在中国投产。以更实惠的价格，迅速提供给客户。

## 日本质量



## 中国制造



## 小型冷水机：CKS 系列



# 好利旺独特的 高精度控制 + 大容积水槽 清扫非常方便!!

可实现  
**±0.1°C**  
高精度控制

高扬程水泵  
**50m**※  
标准配置

给水、水质管理、  
清扫非常  
**方便**

采用不破坏臭氧层  
**环保** 新制冷剂  
R-410A

※CKS750A-HV 标准扬程为  
14m 以内。( 选购对应 )



倾斜角度配置便于操作·视觉性良好的操作面板



上方水槽内设置有杂质过滤网清扫及给水方便



冷凝器用灰尘过滤网容易拆卸便于清洁

数码显示器 (水温 / 警报显示)



温度调节按钮 设定按钮 复位按钮  
操作面板操作简便

## 大型冷水机：CKL 系列

# 好利旺特性 大容积水槽设计, 应对负荷变动 促进系统更加稳定, 不易损坏。



好利旺独特 HB  
技术  
实现高精度控制  
**±1.0°C**

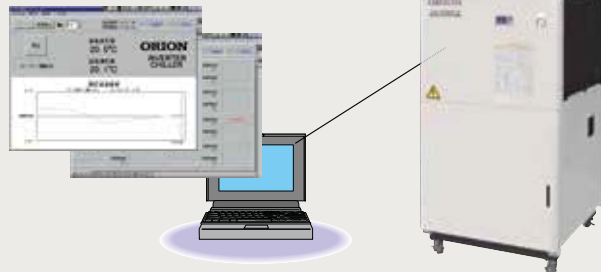
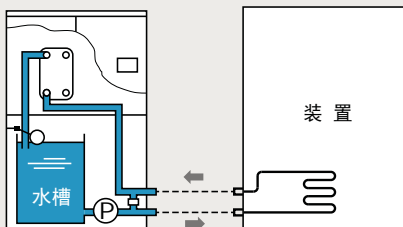
CKL 系列最大  
冷却能力可达  
**57kW**

应对负荷变动  
**大容积水槽**

信赖的佐证  
**20万台**  
销售业绩

通过专用软件和电缆与电脑连接, 可实现远程操作和监控。

**带水槽冷水机是  
(用于封闭式回路)**  
水槽内置式冷水机是指  
机器内配置了水槽 (水箱)  
与压送水泵。  
使用封闭式回路, 只需简单  
的配管与冷水机连接, 节省  
空间。



性能稳定，构造紧凑

# 小型冷水机：CKS 系列

好利旺冷水机作为工业用冷水机以卓越的产品质量，在日本业界赢得信赖和深受顾客好评。在中国国内开始投产，以更实惠的价格迅速提供给客户。并且，采用好利旺自主开发的控制方式，可实现控制精度  $\pm 0.1^{\circ}\text{C}$ 。

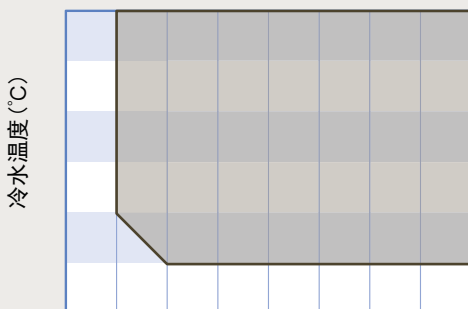


## 规格表

型号		CKS750A-HV	CKS1500A-HV	CKS2200A-HV	
性能	冷却能力 ※ 1	kW	2.2	5.3	8.7
	使用环境温度范	$^{\circ}\text{C}$	5 ~ 40		
	设定水温范围 (水温)	$^{\circ}\text{C}$	5 ~ 30		
	冷水使用压力范围	MPa	0.08 ~ 0.14	0.15 ~ 0.5	
	控制精度 ※ 4	$^{\circ}\text{C}$	$\pm 0.1$		
	使用流量范围	L/min	10 ~ 30 (扬程 14m)	10 ~ 55 (扬程 50m)	
电气特性	电 源 ※ 2	V	单相 220 $\pm 10\%$ 50Hz		三相 380 $\pm 10\%$ 50Hz
	消耗电力 ※ 1	kW	1.0	2.8	4.1
	电 流 ※ 1	A	5.7	14.0	7.3
	电源容量 ※ 3	kVA	1.9	3.4	6.1
	断路器容量	A	15	30	20
运转控制方式		热气旁通控制 + 压缩机 ON-OFF 控制			
装置明细	冷冻式压缩机	全封闭旋转式		全封闭涡旋式	
	冷凝器	散热片细管型强制空冷式			
	冷却器	构造	板式热交换器		
		材质	SUS316 (硬钎焊 : Cu)		
	压送水泵	构造	涡旋式磁力泵	多级浸水式	
		输出	W	150	650
水槽实际容量	L	约 24	约 34	约 44	
冷 媒		R-410A			
外形尺寸 (长 x 宽 x 高)	mm	681 $\times$ 400 $\times$ 886	851 $\times$ 432 $\times$ 982	951 $\times$ 530 $\times$ 1137	
产品重量 (干燥重量)	kg	76	105	155	

※ 1 : 设定水温 20 $^{\circ}\text{C}$ 、环境温度 30 $^{\circ}\text{C}$ 运转时、冷却能力为显示能力的 95% 以上。 ※ 2 : 保电源电压的相间平衡在 3%。 ※ 3 : 规格范围内最大运转电流时。  
 ※ 4 : 额定条件下 80% 负荷稳定时。

## 使用温度范围

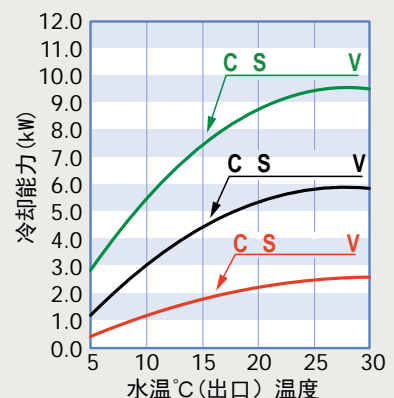


环境温度 ( $^{\circ}\text{C}$ )

※ 冷水控制温度 (出口温度) 10 $^{\circ}\text{C}$  以下时, 请确保以下循环量。  
**CKS 750A - HV**  
 20L/min 以上 (扬程 10m 以下)  
**CKS 1500A - HV, 2200A - HV**  
 25L/min 以上 (扬程 40m 以下)  
 ※ 使用范围根据环境温度·控制水温变化而不同。请在线框内使用。

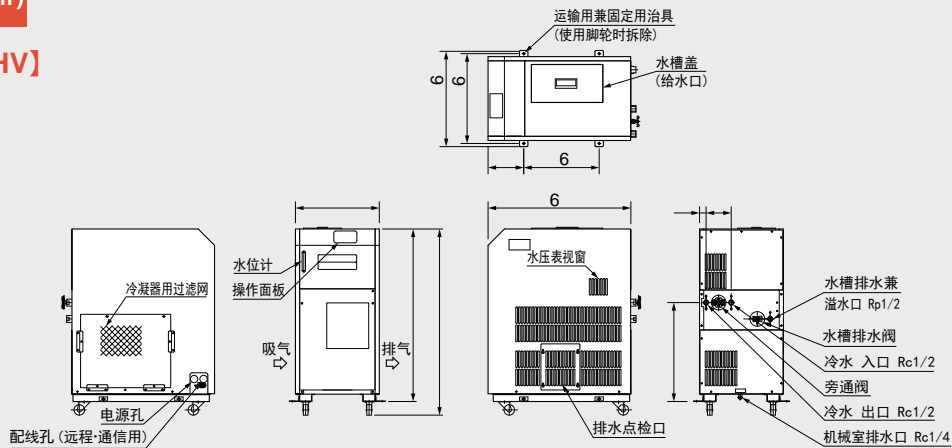
## 冷却能力曲线图

环境温度: 30 $^{\circ}\text{C}$  电源: 额定电压 循环水: 纯净水  
 循环水量: CKS 750A-HV (20L/min(扬程 10m))  
 CKS 1500A-HV、2200A-HV (40L/min(扬程 30m))

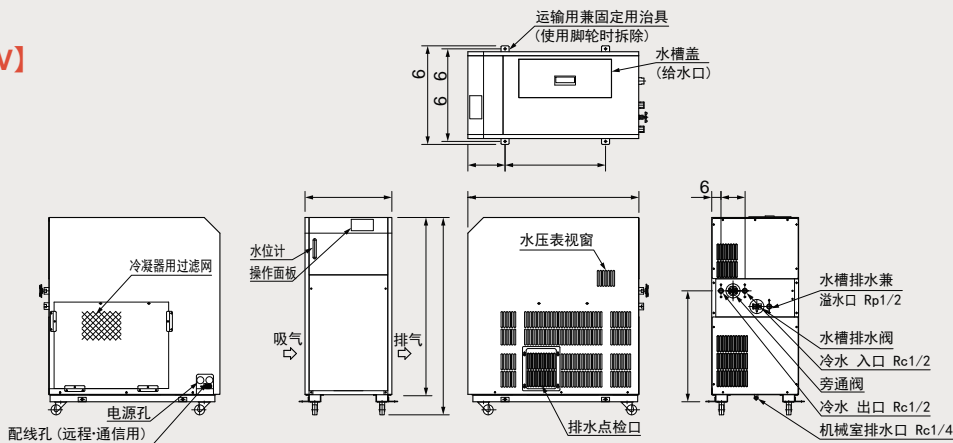


外形图 (单位 mm)

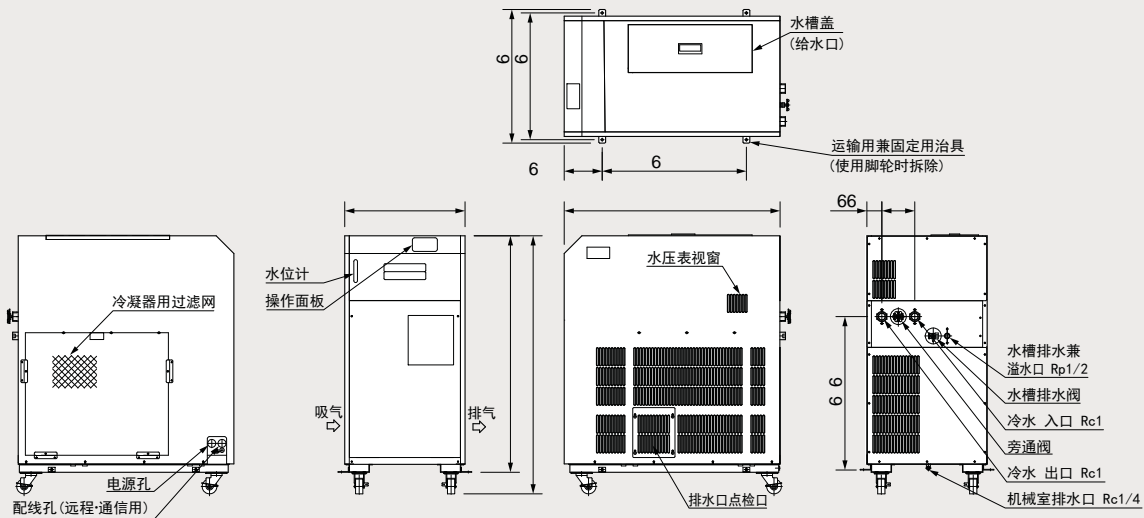
[CKS750A-HV]



[CKS1500A-HV]

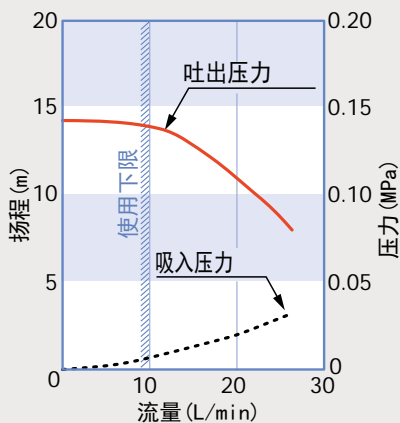


[CKS2200A-HV]

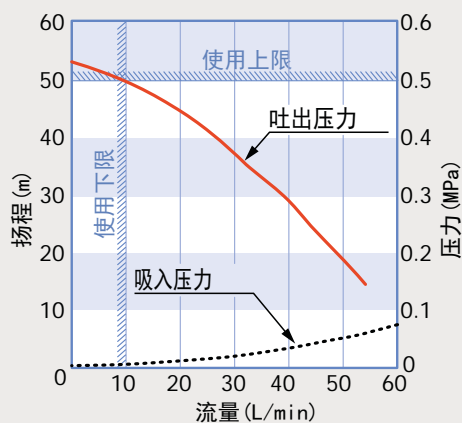


水泵特性曲线图

[CKS750A-HV]



[CKS1500A-HV]  
[CKS2200A-HV]



总销售台数超过“20万”台！

# 大型冷水机：CKL系列

CKL 系列是大裕量的水槽设计。

采用浸入式水泵，就算万一水泵漏水，也是漏到水槽里面，不会泄露到现场。

还有，与本公司以前的机器相比，节省大约22%的空间。

由于冷却及送水能力与日本产冷水机相同，所以可以直接替换。

另外，使用了好利旺自主研发的 HB(热气旁通) 控制，控制精度可达到  $\pm 1.0^{\circ}\text{C}$ 。



## 规格表

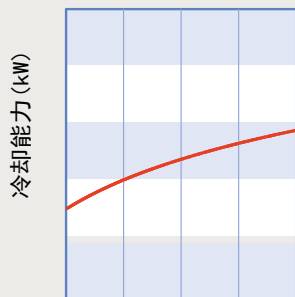
型号		CKL3750A-V	CKL5500A-V	CKL7500A-V	CKL11000A-V	CKL15000A-V	CKL18000A-V	
性能	冷却能力 ※ 1	kW	12.0	20.0	25.0	37.2	48.0	57.0
	使用环境温度范围	$^{\circ}\text{C}$	5 ~ 43					
	设定温度范围(水温)	$^{\circ}\text{C}$	10 ~ 30					
	冷水使用压力范围	MPa	0.1 ~ 0.5	0.27 ~ 0.5	0.1 ~ 0.5	0.22 ~ 0.5		
	控制精度 ※ 4	$^{\circ}\text{C}$	$\pm 1.0$ 以下					
	使用流量范围	L/min	18 ~ 70	60 ~ 120	70 ~ 150	215 ~ 320		
电气特性	电源 ※ 2	V	三相 380 $\pm 10\%$ 50Hz					
	消耗电力 ※ 1	kW	5.7	9.1	11.3	14.1	19.0	22.6
	电流 ※ 1	A	9.6	16.0	21.5	23.9	33.2	40.0
	电源容量 ※ 3	kVA	7.6	13.0	18.1	20.0	27.1	33.0
断路器容量		A	30		50	63		75
运转控制方式		热气旁通控制 + 压缩机 ON-OFF 控制						
装置明细	冷冻式压缩机		全封闭涡旋式					
	冷凝器		散热片细管型强制空冷式					
	冷却器	构造	板式热交换器					
		材质	SUS316 (硬钎焊 :Cu)					
	压送水泵	构造	多级浸水式					
		输出	kW	1.1		2.14		3.9
水槽实际容积	L	约 95	约 115	约 140	约 220			
冷媒		R-407C		R-410A				
外形尺寸 (长 x 宽 x 高)		mm	905 $\times$ 805 $\times$ 1665	990 $\times$ 855 $\times$ 1810	800 $\times$ 1340 $\times$ 1650	916 $\times$ 1602 $\times$ 2020	916 $\times$ 1602 $\times$ 2117	
产品重量 (干燥重量)		kg	260	320	330	475	480	560

※ 1：设定温度  $20^{\circ}\text{C}$ ，环境温度  $32^{\circ}\text{C}$  运转时，冷却能力为显示能力的 95% 以上。 ※ 2：确保电源电压的相间平衡在  $\pm 3\%$  以内。 ※ 3：规格范围内最大运转电流时。 ※ 4：额定条件下 80% 负荷稳定时。

## 冷却能力曲线图

### [CKL3750A-V]

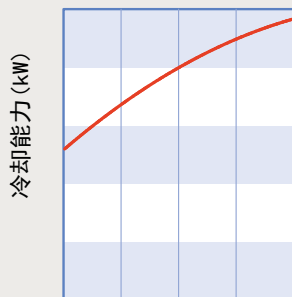
被冷却水：纯净水 环境温度： $32^{\circ}\text{C}$   
冷水循环量：37L/min(扬程 40m)



水温 ( $^{\circ}\text{C}$ )

### [CKL5500A-V]

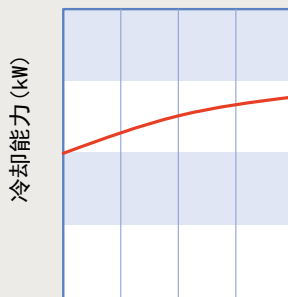
被冷却水：纯净水 环境温度： $32^{\circ}\text{C}$   
冷水循环量：60L/min(扬程 50m)



水温 ( $^{\circ}\text{C}$ )

### [CKL7500A-V]

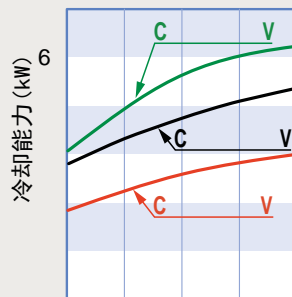
被冷却水：纯净水 环境温度： $32^{\circ}\text{C}$   
冷水循环量：70L/min(扬程 50m)



水温 ( $^{\circ}\text{C}$ )

### [CKL11000A-V] [CKL15000A-V] [CKL18000A-V]

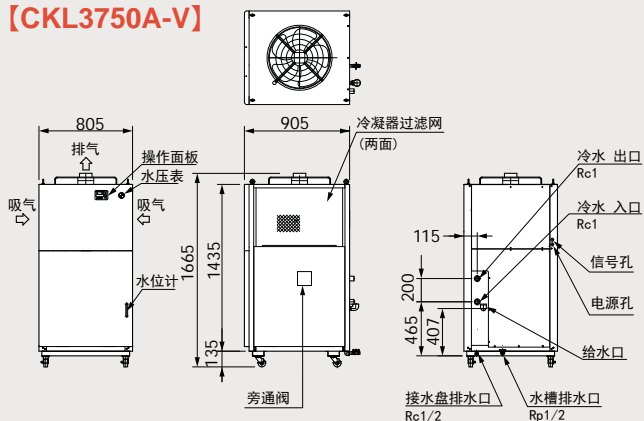
被冷却水：纯净水 环境温度： $32^{\circ}\text{C}$   
冷水循环量：215L/min(扬程 50m)



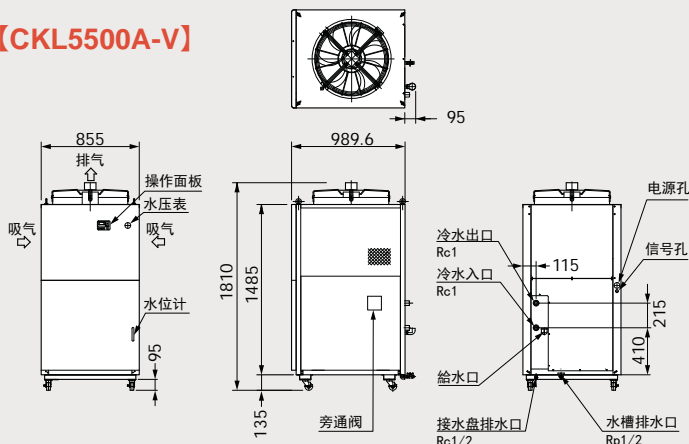
水温 ( $^{\circ}\text{C}$ )

## 外形图 (单位 mm)

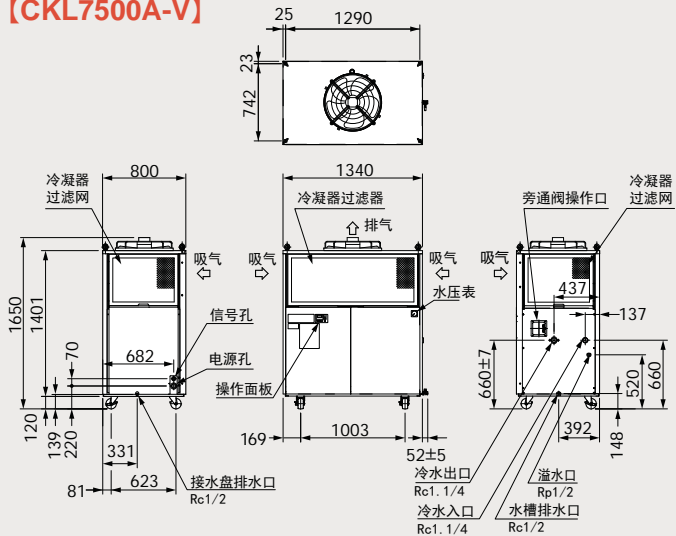
### [CKL3750A-V]



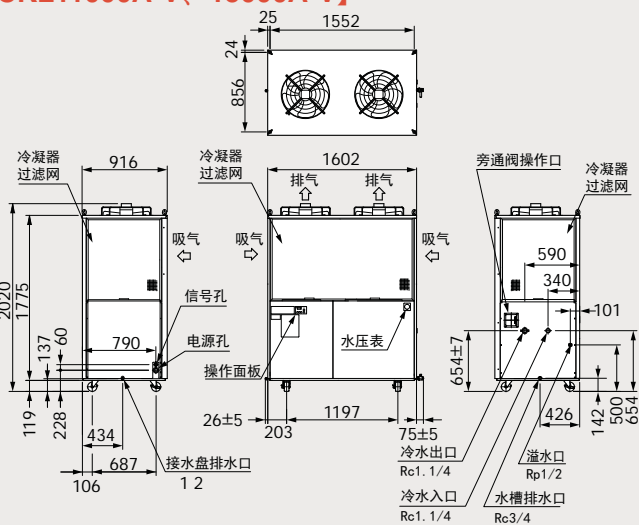
### [CKL500A-V]



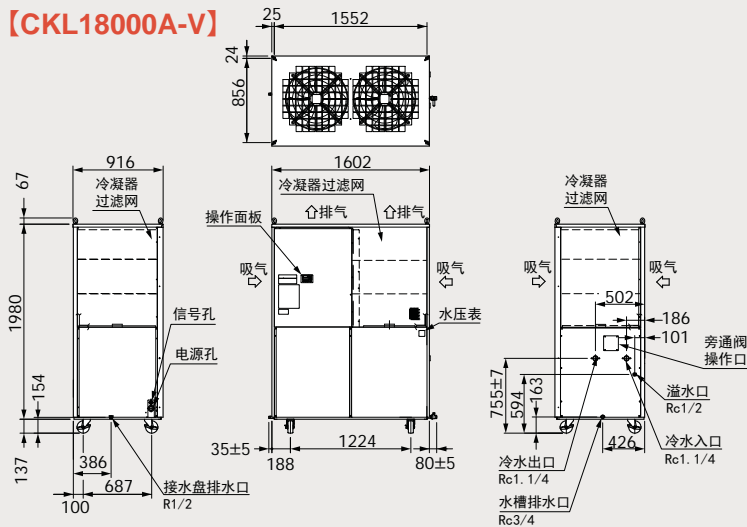
### [CKL7500A-V]



### [CKL11000A-V、15000A-V]

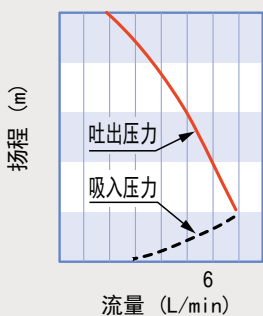


### [CKL18000A-V]

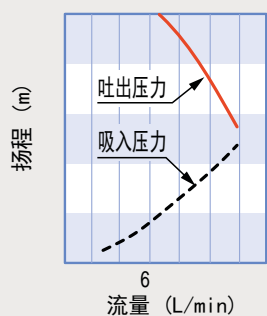


## 水泵特性曲线图

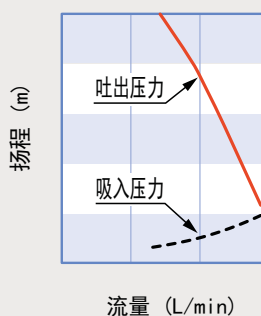
### [CKL3750A-V]



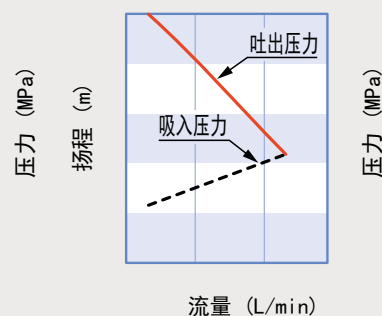
### [CKL500A-V]



### [CKL7500A-V]



### [CKL11000A-V] [CKL15000A-V] [CKL18000A-V]



# 应用在各种领域 用途案例

好利旺的 CKS 系列及 CKL 系列，  
在各种领域使用

❄️ MRI 核磁共振诊断装置



❄️ UV 激光印刷机



❄️ 实验室炉体



❄️ 高频率感应加热装置



❄️ 浓缩装置



❄️ 包装机



❄️ 夹套冷却



❄️ 射线检测装置



❄️ 分析仪



❄️ 焊接机



Applications

在其他各种行业也有使用

- 溅镀装置 · 蒸镀装置 · 磨床 · 真空回流焊炉 · 打标装置 · 曝光装置
- 涡轮分子泵 · 点胶机 · 电子显微镜 (SEM、TEM) · 气相色谱仪
- 上磁装置 · EB 装置 · 印刷机 · 制袋机 · 粉碎机 · 研磨机 等

请咨询以下联系方式



**オリオン機械株式会社**

东莞 东莞好利旺机械有限公司  
广东省东莞市寮步镇泉塘村金松路6号