

感動を呼ぶ製品をめざして

ORION

空冷チラー

日本での実績と信頼を
中国生産で実現！

❄️❄️❄️
**CKL
15000A-V**



❄️❄️❄️
**CKL
5500A-V**



❄️❄️❄️
**CKS
2200A-HV**

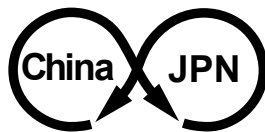
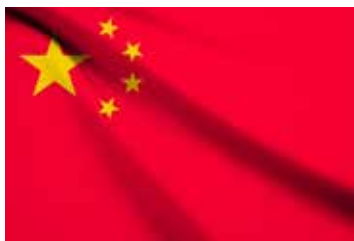


Water Tank
Built-in Air-cooled
Chiller

世界が認める ジャパंकオリティ チラー製品をお届けします。

オリオンチラーは産業用のチラーとして数多くの実績と高い信頼を得ています。
日本メーカーの高い品質を継承し、中国国内で生産を開始。よりリーズナブル
にスピーディーにお客様にお届けできるようになりました。

日本品質



中国生産



小型チラー：CKSシリーズ

オリオンだけの 高精度制御＋大容量水槽 しかもお掃除ラクラク!!



高精度制御
±0.1℃
を実現

高揚程ポンプ
50m ※
を標準装備

給水、水質管理、
清掃が非常に
簡単

オゾン層を
破壊しない
エコな新冷媒
R-410Aを採用

※ CKS750A-HVは、14m以下になります。
(オプション対応)



斜めに配置し操作性・視野性の良い
操作パネル部



上部の水槽内部にはごみフィルタ設置。
清掃も給水も非常に簡単



凝縮器用ダストフィルタも容易にワ
ンタッチで脱着可能

デジタル表示部(測定水温/エラー表示)



温度調節スイッチ 設定スイッチ リセットスイッチ
操作パネルでカンタン操作

大型チラー：CKLシリーズ

オリオンならではの 負荷変動に強い大型水槽で 壊れにくく長寿命!!



オリオン独自の
HB 技術で
高精度制御
±1.0℃

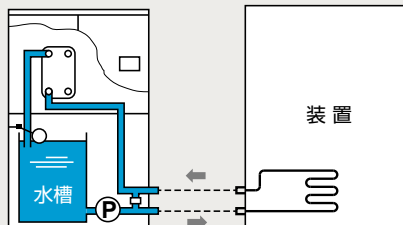
冷却能力
57kW
までシリーズ化

負荷変動に強く
しっかりと追従する
大きな水槽

信頼の証
20万台
の実績

水槽付きチラーとは (クローズ回路用)

オリオン水槽内蔵チラーは、本機内に水槽(タンク)と圧送ポンプを内蔵しています。クローズ回路での使用は、配管とチラー本体をつなぐだけの簡易さでスペースをとりません。



パソコンからの運転操作や液温制御状態確認
等もケーブル一本で手軽に接続可能です。



高性能でコンパクトな

小型チラー：CKSシリーズ

オリオンチラーは産業用チラーとして数多くの実績と信頼を得ています。日本メーカーの高い品質を継承し、中国国内で生産を開始。よりリーズナブルにスピーディーにお客様にお届けできるようになりました。

さらに、オリオン独自の冷媒制御方式により、液温制御±0.1℃を実現しています。

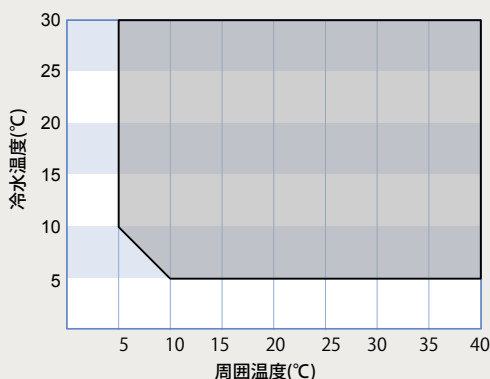


仕様表

型 式		CKS750A-HV	CKS1500A-HV	CKS2200A-HV	
性 能	冷却能力※1	kW	2.2	5.3	8.7
	使用周囲温度範囲	℃	5～40		
	使用温度範囲(液温)	℃	5～30		
	冷水使用圧力範囲	MPa	0.08～0.14	0.15～0.5	
	制御精度※4		±0.1		
使用流量範囲	L/min	10～30(揚程14m)	10～55(揚程50m)		
電気特性	電 源※2	V	単相 220 ± 10% 50Hz		三相 380 ± 10% 50Hz
	消費電力※1	kW	1.0	2.8	4.1
	電 流※1	A	5.7	14.0	7.3
	電源容量※3	kVA	1.9	3.4	6.1
	しゃ断器容量	A	15	30	20
運転制御方式		ホットガス制御+冷凍機 ON-OFF 制御			
装置細目	冷凍用圧縮機	全密閉型ロータリー式		全密閉型スクロール式	
	凝縮器	フィンアンドチューブ型強制空冷式			
	冷却器	構造	プレート式熱交換器		
		材質	SUS316(ブレージング:Cu)		
	圧送ポンプ	構造	マグネットドライブ渦巻型	多段渦巻型	
		出力	W	150	650
水槽実容量	L	約24	約34	約44	
冷 媒		R-410A			
外形寸法(高さ×奥行×幅)	mm	886×681×400	982×851×432	1137×951×530	
製品質量(乾燥質量)	kg	76	105	155	

※1：冷水温度20℃、周囲温度30℃運転時、冷却能力は表示能力の95%以上。 ※2：電源電圧の相間バランスは±3%とする。 ※3：仕様範囲内における最大運転電流時。 ※4：定格条件時の負荷80%安定時。

使用温度範囲



※冷水制御温度(本機吐出温度)10℃以下の場合には以下循環量を確保してください。

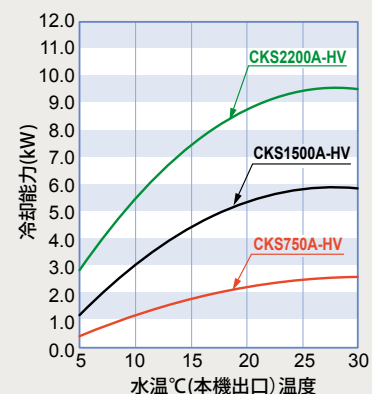
CKS 750A - HV
20L/min 以上(揚程10m以下)

CKS 1500A - HV、2200A - HV
25L/min 以上(揚程40m以下)

※周囲温度・制御液温によって使用範囲が異なります。枠内で使用願います。

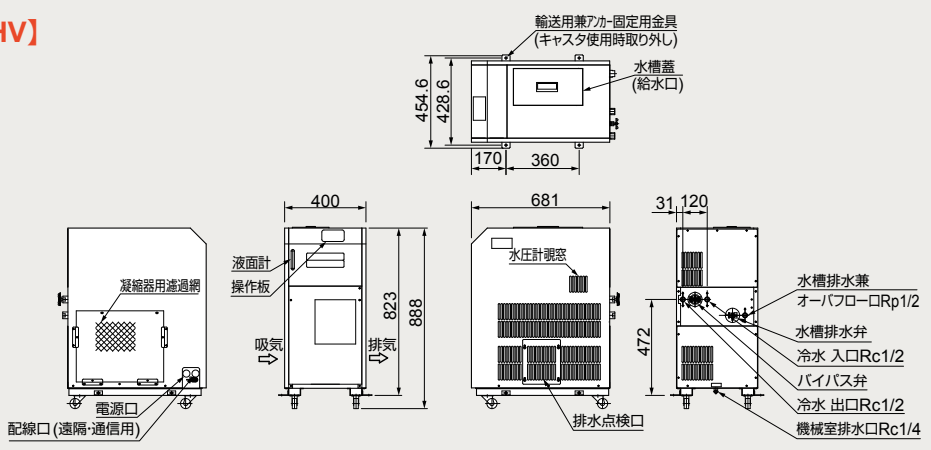
冷却能力線図

周囲温度：30℃ 電源：定格電圧 循環水：清水
循環水量：CKS 750A-HV (20L/min(揚程10m))
CKS 1500A-HV、2200A-HV (40L/min(揚程30m))

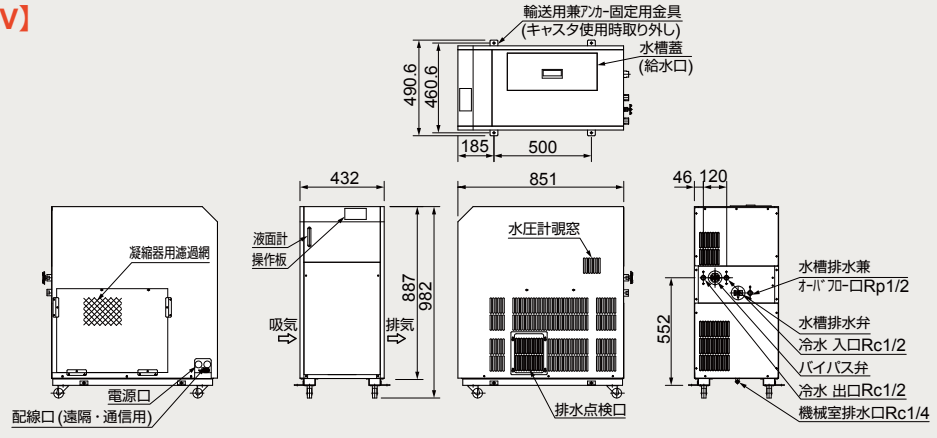


外形図 (単位 mm)

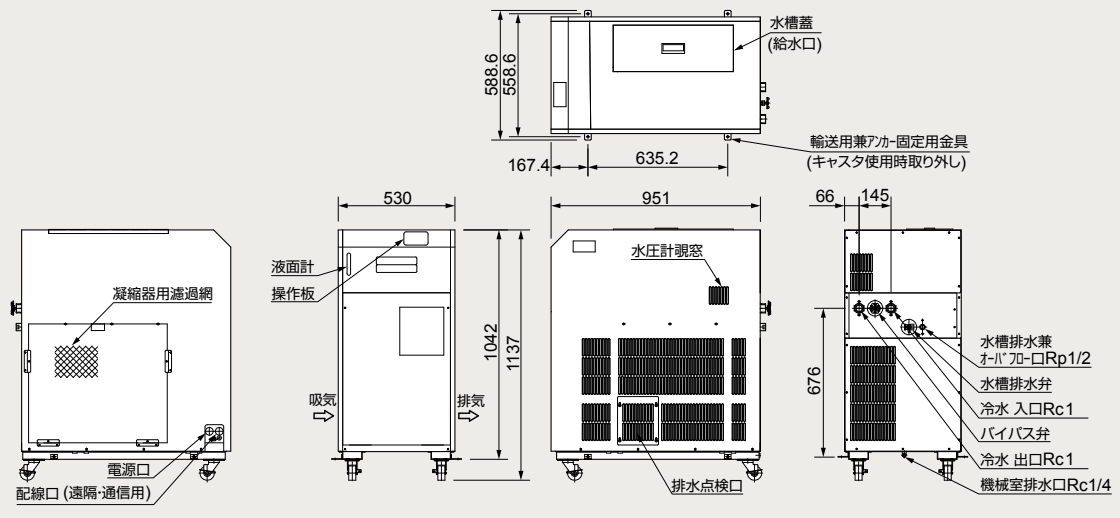
[CKS750A-HV]



[CKS1500A-HV]

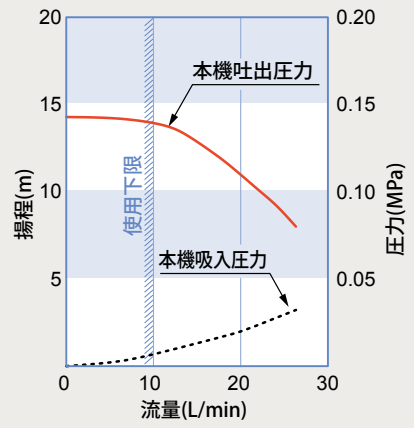


[CKS2200A-HV]

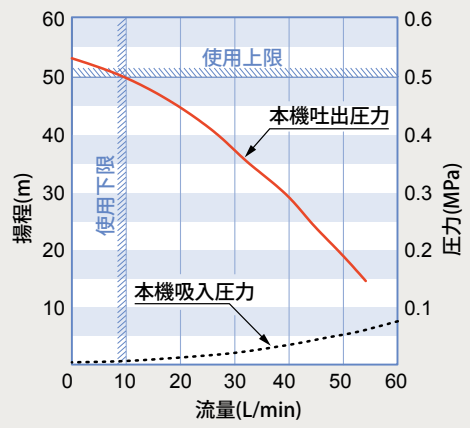


ポンプ特性曲線図

[CKS750A-HV]



[CKS1500A-HV]
[CKS2200A-HV]



全出荷台数 20 万台以上の実績

大型チラー：CKLシリーズ

大きな水槽を内蔵しゆったりとした設計のCKLシリーズです。

水漏れ等のトラブルに強い、浸漬式ポンプを採用。また、当社従来機に比べ最大22%コンパクトになりました。冷却、送水性能が日本製オリオンチラーと同等のため、そのまま置換えが可能です。さらに、オリオン独自のHB（ホットガスバイパス）制御により、制御精度±1.0℃を実現しました。



仕様表

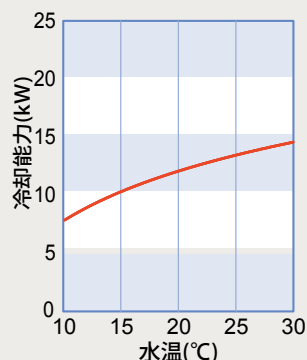
型式		CKL3750A-V	CKL5500A-V	CKL7500A-V	CKL11000A-V	CKL15000A-V	CKL18000A-V	
性能	冷却能力※1	kW	12.0	20.0	25.0	37.2	48.0	57.0
	使用周囲温度範囲	℃	5～43					
	使用温度範囲(液温)	℃	10～30					
	冷水使用圧力範囲	MPa	0.1～0.5	0.27～0.5	0.1～0.5	0.22～0.5		
	制御精度※4	℃	±1.0以下					
電気特性	使用流量範囲	L/min	18～70	60～120	70～150	215～320		
	電源※2	V	三相 380 ± 10% 50Hz					
	消費電力※1	kW	5.7	9.1	11.3	14.1	19.0	22.6
	電流※1	A	9.6	16.0	21.5	23.9	33.2	40.0
	電源容量※3	kVA	7.6	13.0	18.1	20.0	27.1	33.0
しゃ断器容量	A	30		50	63		75	
運転制御方式		ホットガス制御+冷凍機 ON-OFF 制御						
装置細目	冷凍用圧縮機	全密閉型スクロール式						
	凝縮器	フィンアンドチューブ型強制空冷式						
	冷却器	構造	プレート式熱交換器					
		材質	SUS316 (プレージング: Cu)					
	圧送ポンプ	構造	浸漬式多段渦巻型					
		出力	kW	1.1	2.14	3.9		
水槽実容量	L	約95	約115	約140	約220			
冷媒		R-407C			R-410A			
外形寸法(高さ×奥行×幅)	mm	1665×905×805	1810×990×855	1650×800×1340	2020×916×1602	2117×916×1602		
製品質量(乾燥質量)	kg	260	320	330	475	480	560	

※1: 設定温度 20℃, 周囲温度 32℃ 運転時、冷却能力は表示能力の95%以上。 ※2: 電源電圧の相関バランスは±3%とする。 ※3: 仕様範囲内における最大運転電流時。
 ※4: 定格条件時の負荷 80% 安定時。

冷却能力線図

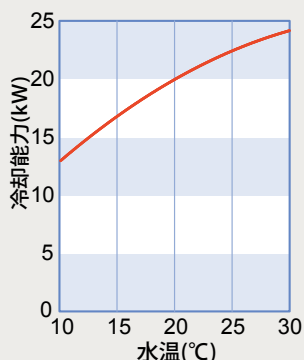
[CKL3750A-V]

被冷却水：清水 周囲温度：32℃
冷水循環量：37L/min(揚程 40m)



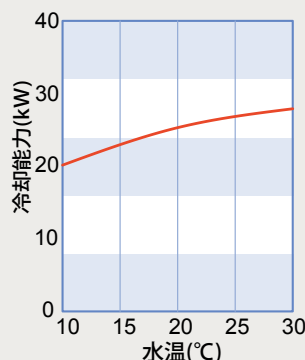
[CKL5500A-V]

被冷却水：清水 周囲温度：32℃
冷水循環量：60L/min(揚程 50m)



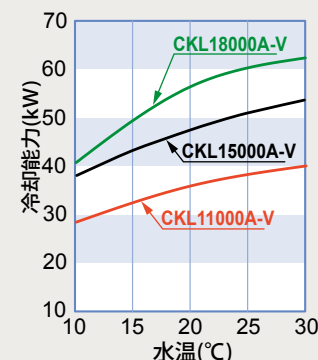
[CKL7500A-V]

被冷却水：清水 周囲温度：32℃
冷水循環量：70L/min(揚程 50m)



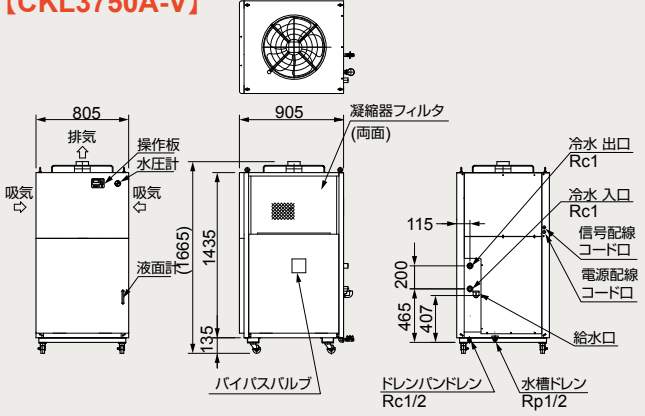
[CKL11000A-V] [CKL15000A-V] [CKL18000A-V]

被冷却水：清水 周囲温度：32℃
冷水循環量：215L/min(揚程 50m)

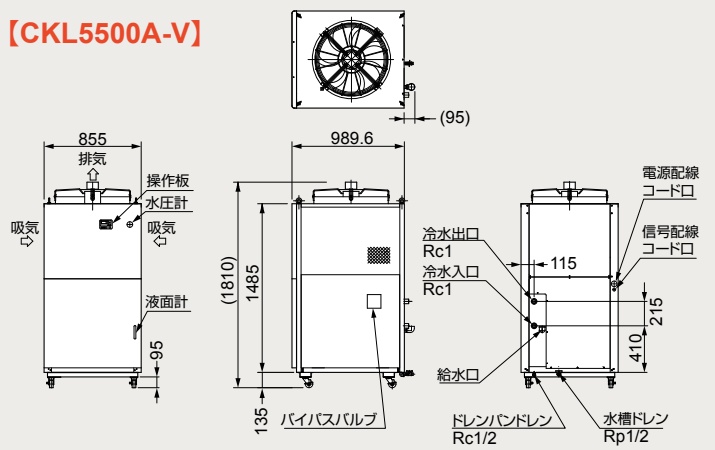


外形図 (単位 mm)

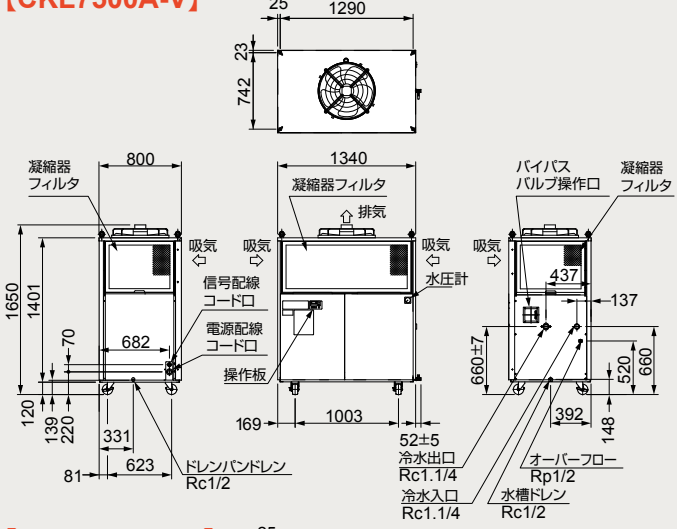
[CKL3750A-V]



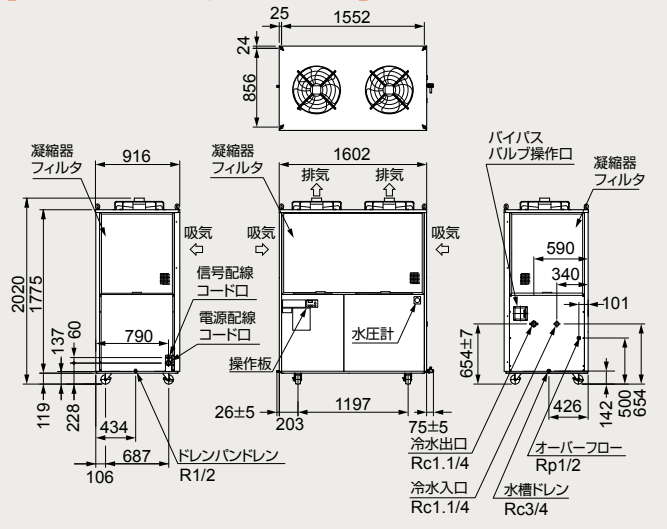
[CKL500A-V]



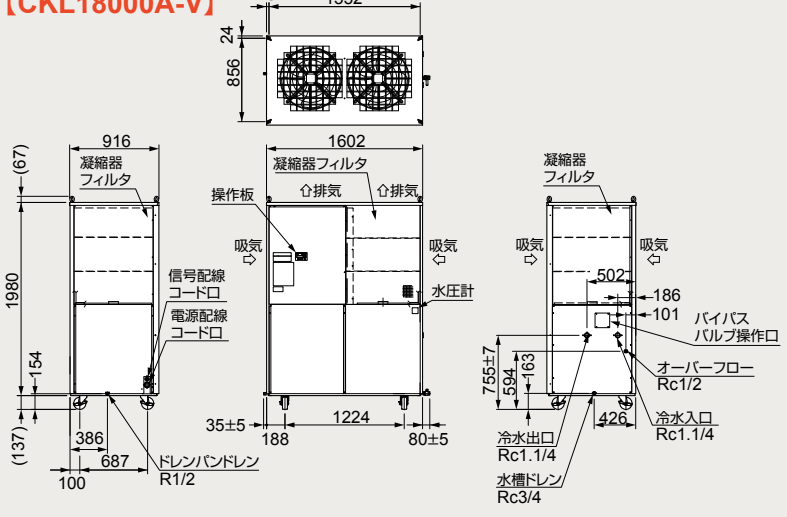
[CKL7500A-V]



[CKL11000A-V、15000A-V]

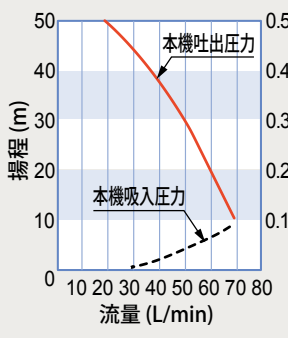


[CKL18000A-V]

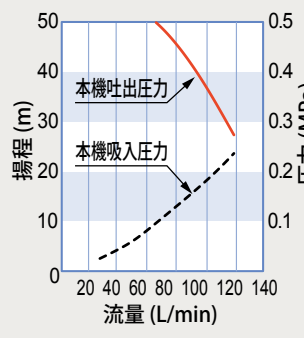


ポンプ特性曲線図

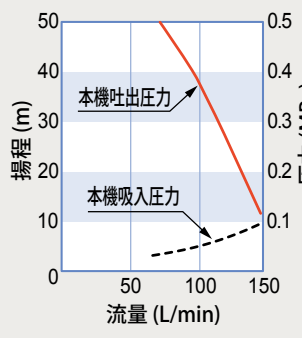
[CKL3750A-V]



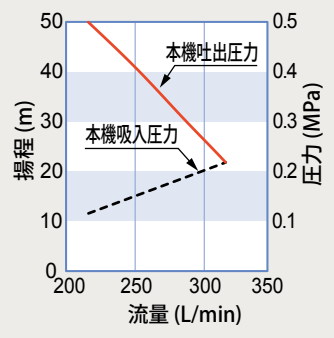
[CKL500A-V]



[CKL7500A-V]



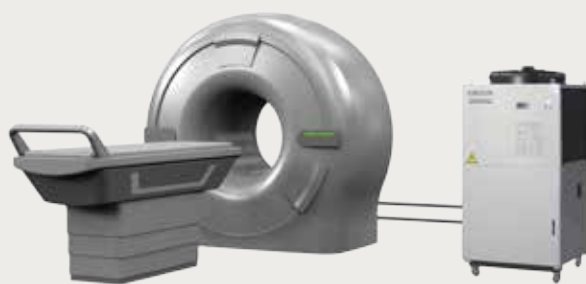
**[CKL11000A-V]
[CKL15000A-V]
[CKL18000A-V]**



いろいろなシーンで活躍 用途例のご紹介

オリオンのCKSシリーズならびにCKLシリーズは、さまざまな場面でご利用いただいております。

❄️❄️ 実験用炉体



❄️❄️ UVレーザー印刷機



❄️❄️ 実験用炉体



❄️❄️ 高周波誘導加熱装置



❄️❄️ 濃縮装置



❄️❄️ 包装機



❄️❄️ ジャケット冷却



❄️❄️ X線検査装置



❄️❄️ 分析機



❄️❄️ 溶接機



その他にも多種多様な業界で
ご利用いただいております

- スパッタリング装置
- 蒸着装置
- グラインダー
- 真空リフロー炉
- マーキング装置
- 露光装置
- ターボ分子ポンプ
- ディスペンサー
- 電子顕微鏡 (SEM、TEM)
- ガスクロマトグラフ
- 着磁装置
- EB装置
- 印刷機
- 製袋機
- 粉碎機
- 研削盤 等

ご用命は下記へー



オリオン機械株式会社

東莞 東莞好利旺機械有限公司
廣東省東莞市寮步鎮泉塘村金松路6号