

No.1 Share in Japan

ORION

风冷式冷水机

日本业界信赖与好评
在中国实现！

❁❁❁
**CKL
15000A-V**



❁❁❁
**CKL
5500A-V**



❁❁❁
**CKS
2200A-HV**

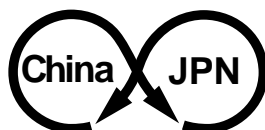
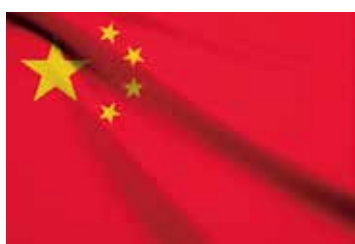


Water Tank
Built-in Air-cooled
Chiller

为您提供全球公认 【日本质量】 的冷水机

好利旺冷水机作为工业行业冷水机销售业绩突出，且信赖性超高。继承了日系厂商的高质量，并开始在中国投产。以更实惠的价格，迅速提供给客户。

日本质量



中国制造

小型冷水机：CKS 系列



好利旺独特的 高精度控制 + 大容积水槽 清扫非常方便!!

可实现
±0.1°C
高精度控制

高扬程水泵
50m※
标准配置

给水、水质管理、
清扫非常
方便

采用不破坏臭氧层
环保 新制冷剂
R-410A

※CKS750A-HV 标准扬程为
14m 以内。(选购对应)



倾斜角度配置便于操作·视觉性良好的操作面板



上方水槽内设置有杂质过滤网清扫及给水方便



冷凝器用灰尘过滤网容易拆卸便于清洁

数码显示器 (水温 / 警报显示)



温度调节按钮 设定按钮 复位按钮
操作面板操作简便

大型冷水机：CKL 系列

好利旺特性 大容积水槽设计, 应对负荷变动 促进系统更加稳定, 不易损坏。



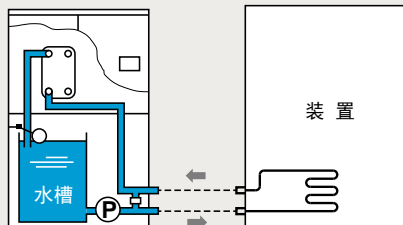
好利旺独特 HB
技术
实现高精度控制
±1.0°C

CKL 系列最大
冷却能力可达
57kW

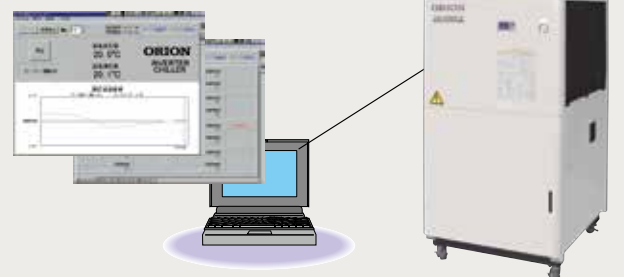
应对负荷变动
大容积水槽

信赖的佐证
20万台
销售业绩

**带水槽冷水机是
(用于封闭式回路)**
水槽内置式冷水机是指
机器内配置了水槽 (水箱)
与压送水泵。
使用封闭式回路, 只需简单
的配管与冷水机连接, 节省
空间。



通过专用软件和电缆与电脑连接, 可实现远程
操作和监控。



性能稳定，构造紧凑

小型冷水机：CKS 系列

好利旺冷水机作为工业用冷水机以卓越的产品质量，在日本业界赢得信赖和深受顾客好评。在中国国内开始投产，以更实惠的价格迅速提供给客户。并且，采用好利旺自主开发的控制方式，可实现控制精度 $\pm 0.1^{\circ}\text{C}$ 。

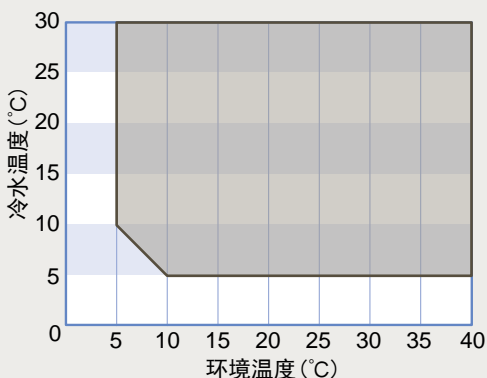


规格表

型号		CKS750A-HV	CKS1500A-HV	CKS2200A-HV	
性能	冷却能力 ※ 1	kW	2.2	5.3	8.7
	使用环境温度范	$^{\circ}\text{C}$	5 ~ 40		
	设定水温范围 (水温)	$^{\circ}\text{C}$	5 ~ 30		
	冷水使用压力范围	MPa	0.08 ~ 0.14	0.15 ~ 0.5	
	控制精度 ※ 4	$^{\circ}\text{C}$	± 0.1		
	使用流量范围	L/min	10 ~ 30 (扬程 14m)	10 ~ 55 (扬程 50m)	
电气特性	电源 ※ 2	V	单相 220 $\pm 10\%$ 50Hz		三相 380 $\pm 10\%$ 50Hz
	消耗电力 ※ 1	kW	1.0	2.8	4.1
	电流 ※ 1	A	5.7	14.0	7.3
	电源容量 ※ 3	kVA	1.9	3.4	6.1
	断路器容量	A	15	30	20
运转控制方式		热气旁通控制 + 压缩机 ON-OFF 控制			
装置明细	冷冻式压缩机	全封闭旋转式		全封闭涡旋式	
	冷凝器	散热片细管型强制空冷式			
	冷却器	构造	板式热交换器		
		材质	SUS316 (硬钎焊 : Cu)		
	压送水泵	构造	涡旋式磁力泵	多级浸水式	
		输出	W	150	650
水槽实际容量	L	约 24	约 34	约 44	
冷媒		R-410A			
外形尺寸 (长 x 宽 x 高)	mm	681 \times 400 \times 886	851 \times 432 \times 982	951 \times 530 \times 1137	
产品重量 (干燥重量)	kg	76	105	155	

※ 1 : 设定水温 20°C 、环境温度 30°C 运转时、冷却能力为显示能力的 95% 以上。 ※ 2 : 保电源电压的相间平衡在 3%。 ※ 3 : 规格范围内最大运转电流时。
 ※ 4 : 额定条件下 80% 负荷稳定时。

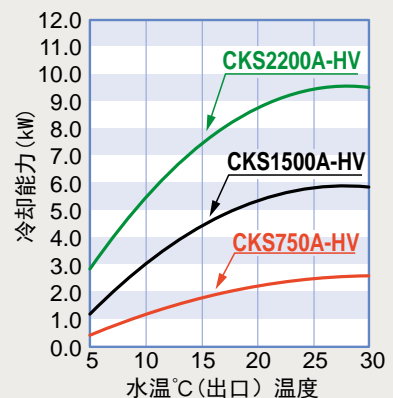
使用温度范围



※ 冷水控制温度 (出口温度) 10°C 以下时, 请确保以下循环量。
CKS 750A - HV
 20L/min 以上 (扬程 10m 以下)
CKS 1500A - HV, 2200A - HV
 25L/min 以上 (扬程 40m 以下)
 ※ 使用范围根据环境温度·控制水温变化而不同。请在线框内使用。

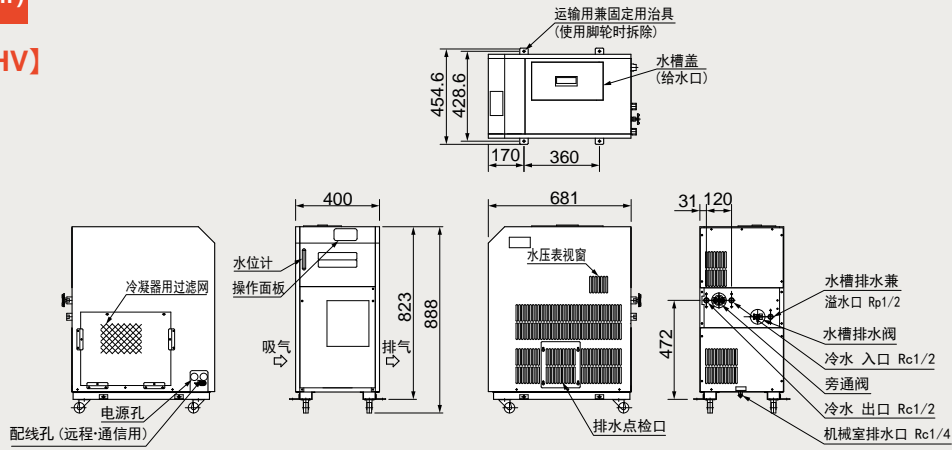
冷却能力曲线图

环境温度: 30°C 电源: 额定电压 循环水: 纯净水
 循环水量: CKS 750A-HV (20L/min(扬程 10m))
 CKS 1500A-HV、2200A-HV (40L/min(扬程 30m))

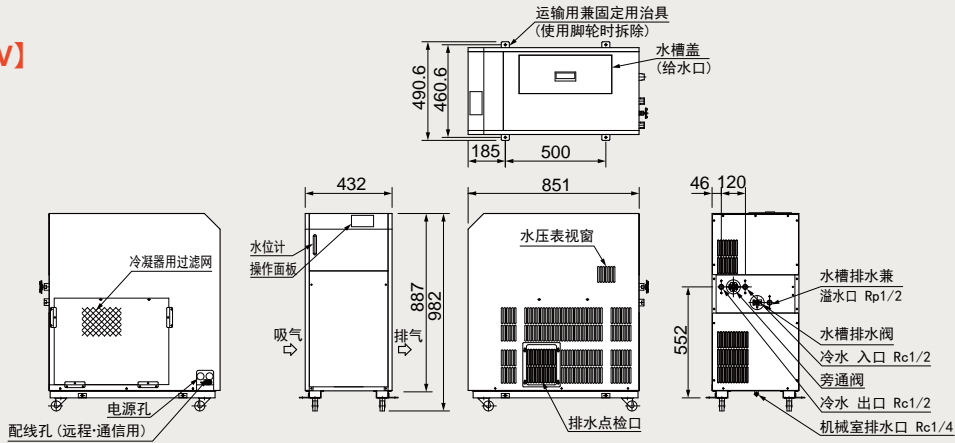


外形图 (单位 mm)

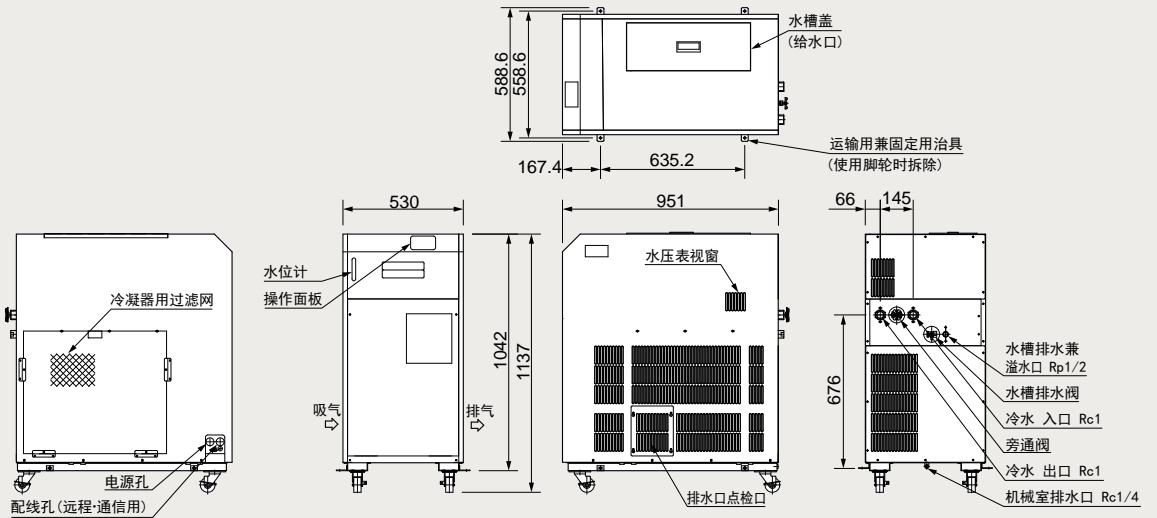
[CKS750A-HV]



[CKS1500A-HV]

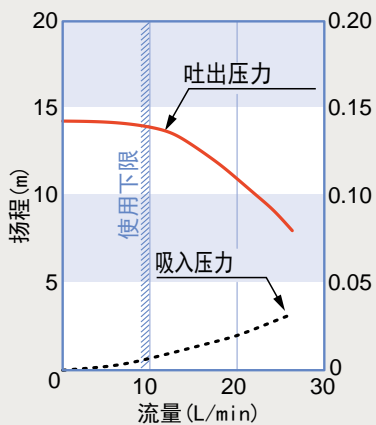


[CKS2200A-HV]

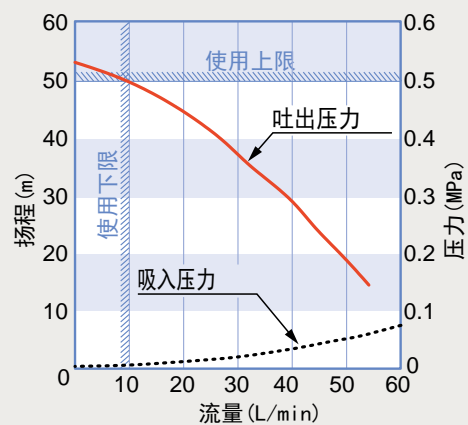


水泵特性曲线图

[CKS750A-HV]



[CKS1500A-HV] [CKS2200A-HV]



总销售台数超过“20万”台！

大型冷水机：CKL系列

CKL 系列是大裕量的水槽设计。

采用浸入式水泵，就算万一水泵漏水，也是漏到水槽里面，不会泄露到现场。

还有，与本公司以前的机器相比，节省大约22%的空间。

由于冷却及送水能力与日本产冷水机相同，所以可以直接替换。

另外，使用了好利旺自主研发的 HB(热气旁通) 控制，控制精度可达到 $\pm 1.0^{\circ}\text{C}$ 。



规格表

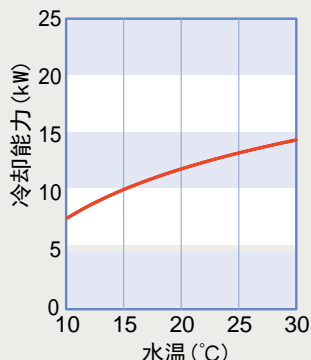
型号		CKL3750A-V	CKL5500A-V	CKL7500A-V	CKL11000A-V	CKL15000A-V	CKL18000A-V	
性能	冷却能力 ※ 1	kW	12.0	20.0	25.0	37.2	48.0	57.0
	使用环境温度范围	$^{\circ}\text{C}$	5 ~ 43					
	设定温度范围(水温)	$^{\circ}\text{C}$	10 ~ 30					
	冷水使用压力范围	MPa	0.1 ~ 0.5	0.27 ~ 0.5	0.1 ~ 0.5	0.22 ~ 0.5		
	控制精度 ※ 4	$^{\circ}\text{C}$	± 1.0 以下					
	使用流量范围	L/min	18 ~ 70	60 ~ 120	70 ~ 150	215 ~ 320		
电气特性	电源 ※ 2	V	三相 380 $\pm 10\%$ 50Hz					
	消耗电力 ※ 1	kW	5.7	9.1	11.3	14.1	19.0	22.6
	电流 ※ 1	A	9.6	16.0	21.5	23.9	33.2	40.0
	电源容量 ※ 3	kVA	7.6	13.0	18.1	20.0	27.1	33.0
	断路器容量	A	30		50	63		
运转控制方式		热气旁通控制 + 压缩机 ON-OFF 控制						
装置明细	冷冻式压缩机	全封闭涡旋式						
	冷凝器	散热片细管型强制空冷式						
	冷却器	构造	板式热交换器					
		材质	SUS316 (硬钎焊 :Cu)					
	压送水泵	构造	多级浸水式					
		输出	kW		1.1	2.14	3.9	
	水槽实际容积	L	约 95	约 115	约 140	约 220		
冷媒		R-407C		R-410A				
外形尺寸 (长 x 宽 x 高)		mm	905 \times 805 \times 1665	990 \times 855 \times 1810	800 \times 1340 \times 1650	916 \times 1602 \times 2020	916 \times 1602 \times 2117	
产品重量 (干燥重量)		kg	260	320	330	475	480	560

※ 1：设定温度 20 $^{\circ}\text{C}$ ，环境温度 32 $^{\circ}\text{C}$ 运转时，冷却能力为显示能力的 95% 以上。 ※ 2：确保电源电压的相间平衡在 $\pm 3\%$ 以内。 ※ 3：规格范围内最大运转电流时。 ※ 4：额定条件下 80% 负荷稳定时。

冷却能力曲线图

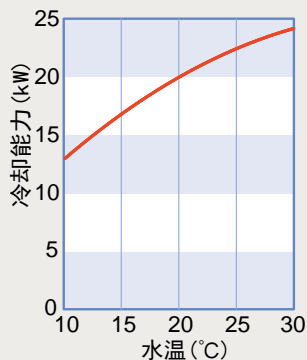
[CKL3750A-V]

被冷却水：纯净水 环境温度：32 $^{\circ}\text{C}$
冷水循环量：37L/min(扬程 40m)



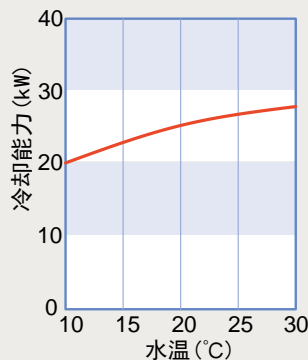
[CKL5500A-V]

被冷却水：纯净水 环境温度：32 $^{\circ}\text{C}$
冷水循环量：60L/min(扬程 50m)



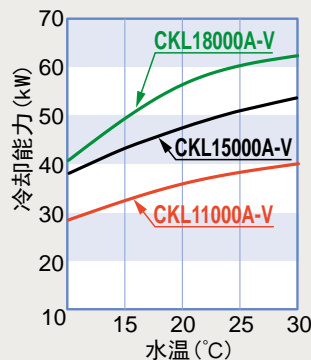
[CKL7500A-V]

被冷却水：纯净水 环境温度：32 $^{\circ}\text{C}$
冷水循环量：70L/min(扬程 50m)



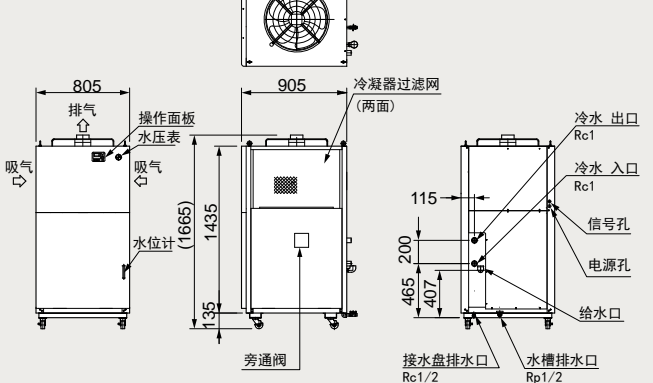
[CKL11000A-V] [CKL15000A-V] [CKL18000A-V]

被冷却水：纯净水 环境温度：32 $^{\circ}\text{C}$
冷水循环量：215L/min(扬程 50m)

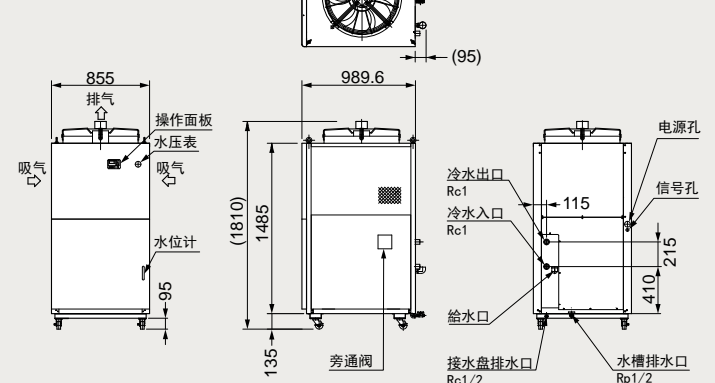


外形图 (单位 mm)

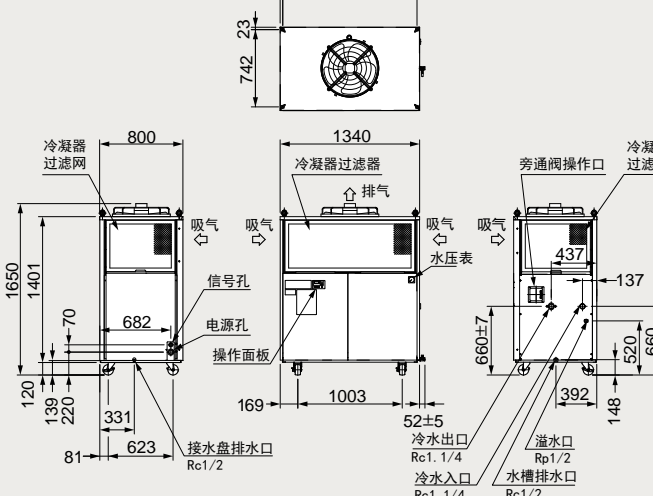
[CKL3750A-V]



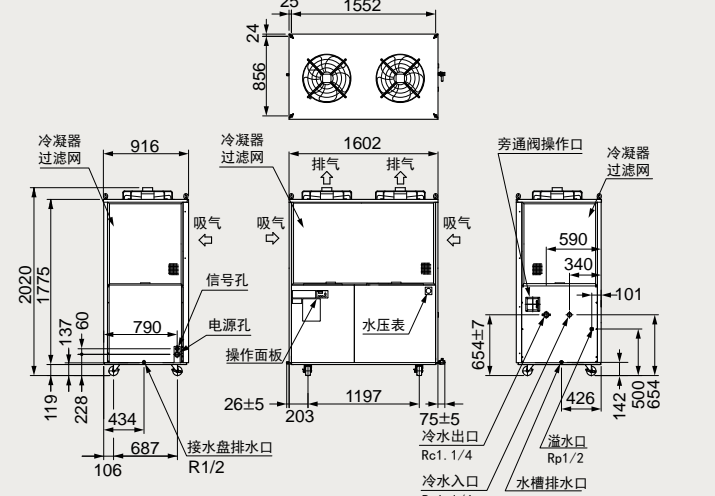
[CKL500A-V]



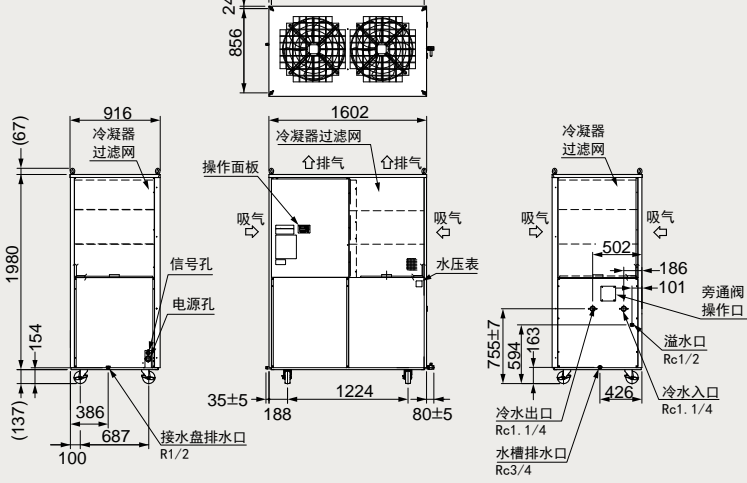
[CKL7500A-V]



[CKL11000A-V、15000A-V]

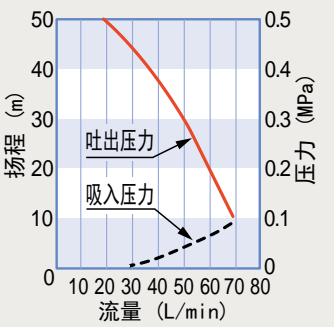


[CKL18000A-V]

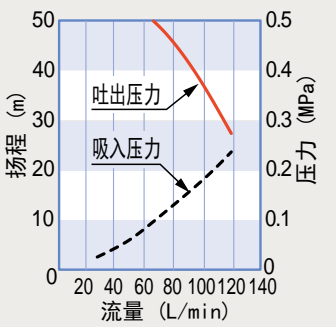


水泵特性曲线图

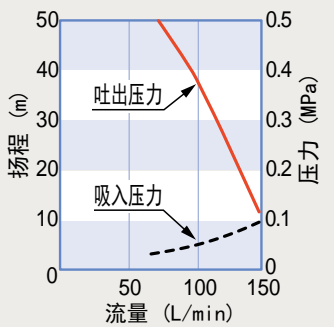
[CKL3750A-V]



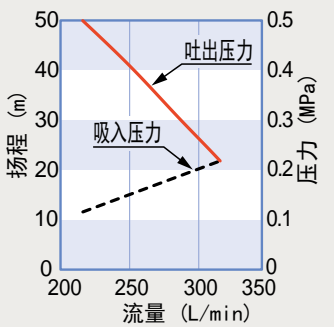
[CKL500A-V]



[CKL7500A-V]



**[CKL11000A-V]
[CKL15000A-V]
[CKL18000A-V]**



应用在各种领域 用途案例

好利旺的 CKS 系列及 CKL 系列，
在各种领域使用

❄️❄️ MRI 核磁共振诊断装置



❄️❄️ UV 激光印刷机



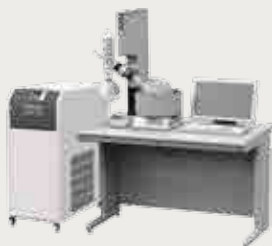
❄️❄️ 实验室炉体



❄️❄️ 高频率感应加热装置



❄️❄️ 浓缩装置



❄️❄️ 包装机



❄️❄️ 夹套冷却



❄️❄️ 射线检测装置



❄️❄️ 分析仪



❄️❄️ 焊接机



Applications

在其他各种行业也有使用

- 溅镀装置 · 蒸镀装置 · 磨床 · 真空回流焊炉 · 打标装置 · 曝光装置
- 涡轮分子泵 · 点胶机 · 电子显微镜 (SEM、TEM) · 气相色谱仪
- 上磁装置 · EB 装置 · 印刷机 · 制袋机 · 粉碎机 · 研磨机 等

请咨询以下联系方式



オリオン機械株式会社

东莞 东莞好利旺机械有限公司
广东省东莞市寮步镇泉塘村金松路6号